

Технология LSA-PLUS® фирмы KRONE

Технология LSA-PLUS® фирмы KRONE означает технически и экономически продуманную технологию мгновенного подключения жил медного кабеля для всех современных телекоммуникационных сетей.

LSA-PLUS – аббревиатура характеристик технологии мгновенного подключения фирмы KRONE.

L - без пайки
S - без винтового соединения
A - без снятия изоляции

P - экономичная
L - лёгкая в применении
U - универсальная
S - быстрая и надёжная

Система LSA-PLUS®, в которой контакт LSA-PLUS® является самой маленькой функциональной единицей, применяется для соединения, разъединения, переключения и заземления жил медного кабеля в телекоммуникационных сетях и сетях передачи данных.

Основой этой технологии является патентованный контакт LSA-PLUS®, который обеспечивает высочайшую надёжность контактного соединения в течение многих лет при самых тяжёлых условиях окружающей среды. При этом обеспечивается надёжное газонепроницаемое соединение контакта и проводника, которое обладает стойкостью не только к коррозии, но и к вибрационному воздействию в процессе эксплуатации.

Подключение жилы кабеля выполняется с помощью монтажного сенсорного инструмента LSA-PLUS-S за одну рабочую операцию, при этом корректное завершение операции подключения сопровождается характерным щелчком сенсорного механизма.

Принцип контакта LSA-PLUS®

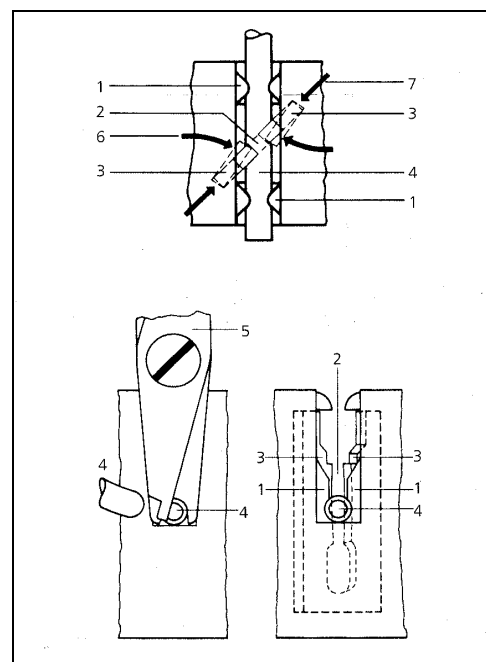
Принцип действия контакта не зависит от того в каких типах плит он применяется.

Медная жила с пластмассовой изоляцией (4) вводится с помощью монтажного сенсорного инструмента LSA-PLUS-S (5) в контактный зазор (2) между контактами (3), расположенными под углом 45° по отношению к оси жилы. При этом кромки контакта, пружиня отгибаются с одновременным их поворотом, прорезают изоляцию проводника и с двух сторон врезаются в материал жилы. В результате сдвига материала на медном проводнике и постоянного действия сил кручения и противодействующих сил (6,7) контактных пружин образуются две стационарные, газонепроницаемые контактные поверхности.

Для обеспечения дополнительной защиты контактных поверхностей от вибрационных воздействий и воздействий тяговых усилий предусмотрены отформованные пластмассовые выступы (1), между которыми зажимается жила при её подключении, чем обеспечивается её фиксация за изоляцию.

При подключении проводника ножницы (5) монтажного сенсорного инструмента LSA-PLUS-S непосредственно после запрессовки проводника обрезают излишнюю его длину.

При необходимости выполнения переключения проводник может быть извлечён из контакта платы (в обратном направлении) с помощью выдвигающего крючка монтажного инструмента, после чего может быть вновь выполнено подключение проводника.

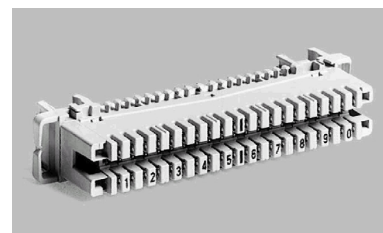
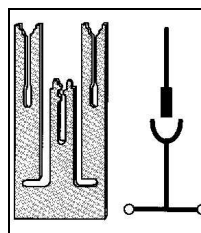


Основные типы плинтов с контактами LSA-PLUS®

По функциональному назначению существует четыре типа плинтов: плинт с неразмыкаемыми контактами, плинт с нормально замкнутыми контактами, плинт с нормально разомкнутыми контактами и плинт заземления.

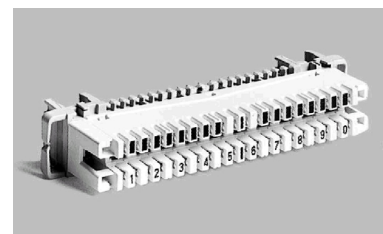
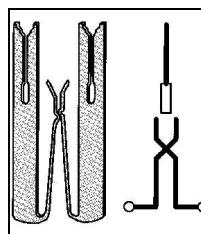
- **Плинт с неразмыкаемыми контактами (цвет: серый)**

К контактам, расположенным на противоположных сторонах подключаются жилы кабеля и жилы кроссировочных проводов. В средней части находятся отдельные контакты отведения пар, которые могут использоваться для проведения измерений “в параллель” или для установки элементов 3-точечной защиты.



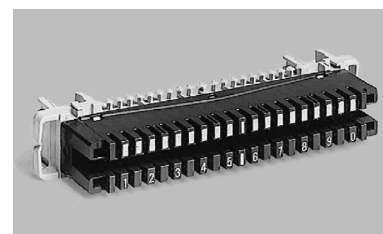
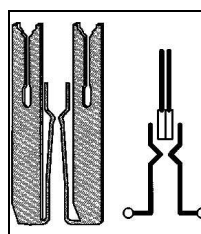
- **Плинт с нормально замкнутыми (размыкаемыми) контактами (цвет: белый)**

Плинт с нормально замкнутыми контактами отличается от плинта с неразмыкаемыми контактами тем, что коммутируемая на этом плинте цепь в случае необходимости может быть разорвана путём установки размыкающего штекера. Этим обеспечивается реализация целого ряда возможностей: например, установки 5-точечной защиты, измерений и испытаний в обоих направлениях и т.д.



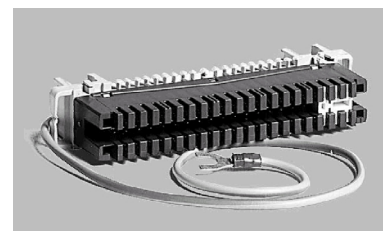
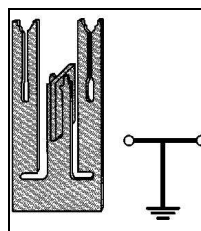
- **Плинт с нормально разомкнутыми (замыкаемыми) контактами (цвет: коричневый)**

У этого типа плинта отдельные контакты и соответственно подключенные к ним проводники находятся в разомкнутом состоянии. Путём установки специальных специальных штекеров или шнуров эти проводники могут быть скоммутированы. Также возможна коммутация путём установки 5-точечной или выносной защиты.



- **Плинт заземления (цвет: красный)**

Этот тип плинта обеспечивает в зависимости от исполнения электрическое совместное соединение до 36 жил кабеля. С помощью стационарно подключенного гибкого провода заземления осуществляется подключение к шине или клемме заземления.

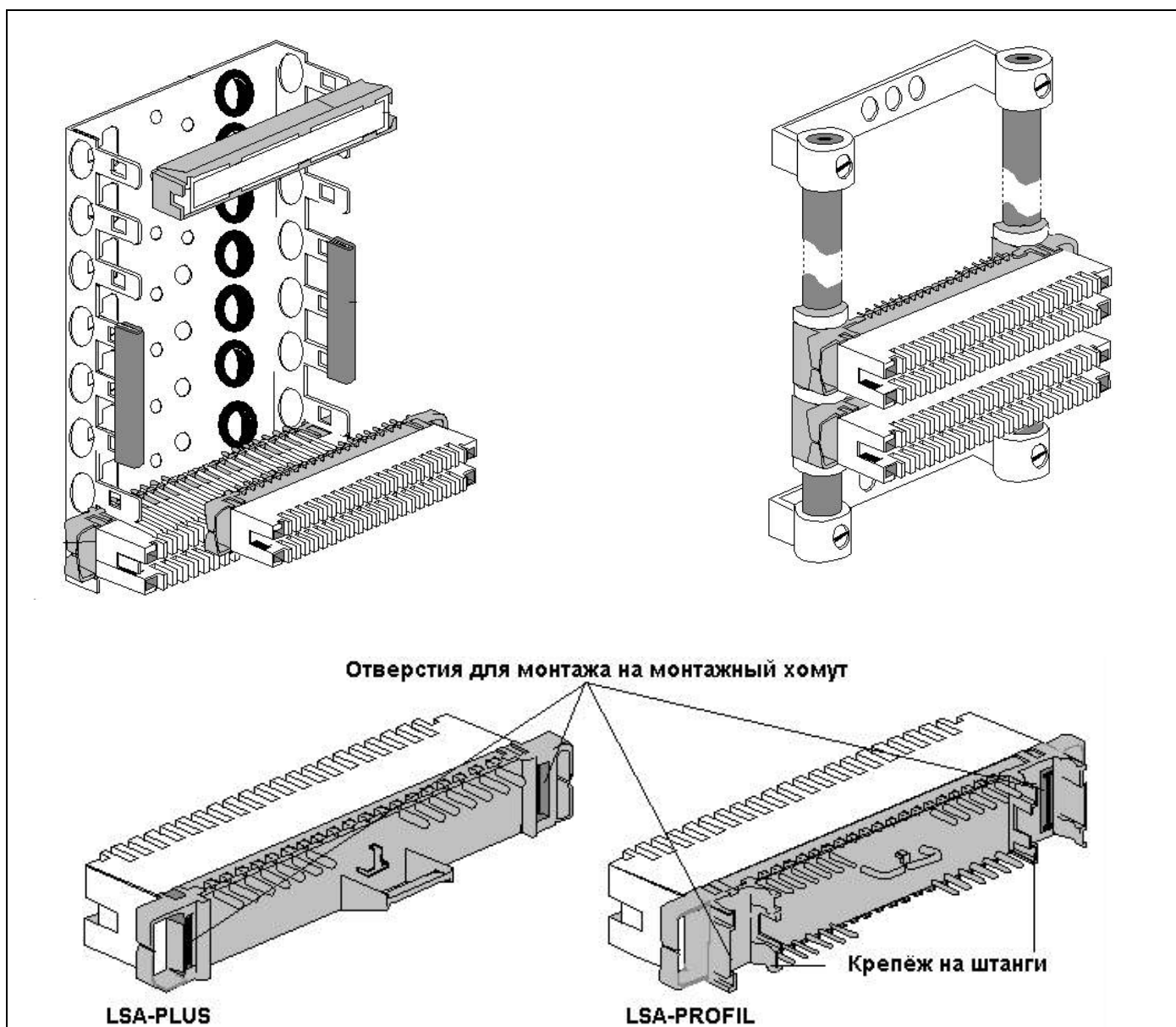


По ёмкостным характеристикам (кол-во подключаемых пар) отличают следующие виды плинтов:

- плинт 2/10 -плинт на 10 пар
- плинт 2/8 -плинт на 8 пар
- плинт 2/6x3 -плинт на 6 троек
- плинт 2/8x3 -плинт на 8 троек

По способу крепления различают два основных типа плинтов:

- плинт LSA-PLUS -крепёж на монтажный хомут
- плинт LSA-PROFIL -крепёж на монтажный хомут и две круглые штанги, диаметром 12 мм



Основные технические характеристики плиток с контактами LSA-PLUS®

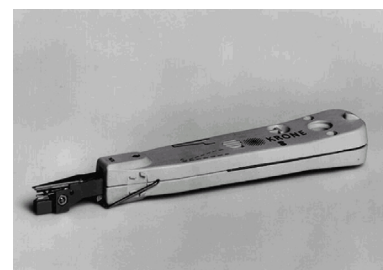
Плинт с нормально замкнутыми контактами LSA PLUS/LSA PROFIL 2/10

Электрические характеристики			
Сопротивление изоляции	ГОм		50
Контактное сопротивление	МОм		1
Подключаемые жилы			
Диаметр проводника / внешний диаметр			
1 жила / контакт – однопроволочная жила	мм	0,35/0,68...0,9/1,6	
1 жила / контакт – многопроволочная жила	мм	7x0,12...7x0,32	
2 жилы / контакт – однопроволочная жила	мм	0,4...0,65	
Характеристики применения			
Кол-во подключений на контакт (без ухудшения хар-к)			200
Кол-во соединений / разъединений (без ухудшения хар-к)			750
Материалы			
Материал корпуса			PBT
Покрытие контактов			серебро
Соответствие категориям передачи			
Категория по стандарту EN 50173			5

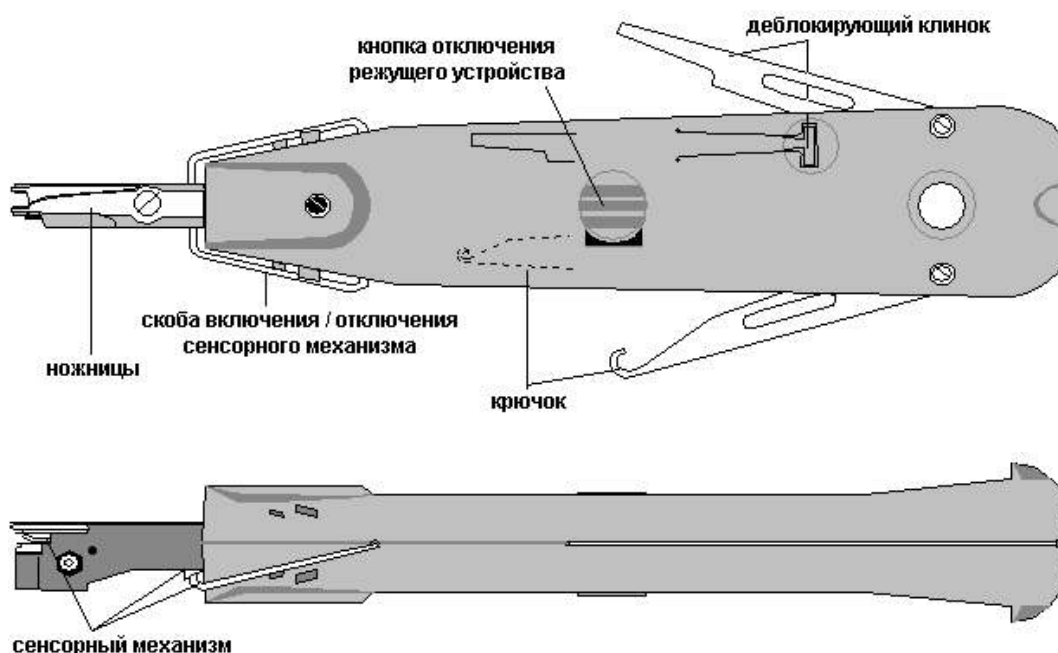
Монтажный сенсорный инструмент LSA-PLUS-S

Монтажный сенсорный инструмент LSA-PLUS-S является основным компонентом, используемым для подключения проводников к плитам LSA-PLUS/LSA-PROFIL фирмы KRONE для всех вариантов топологии сети.

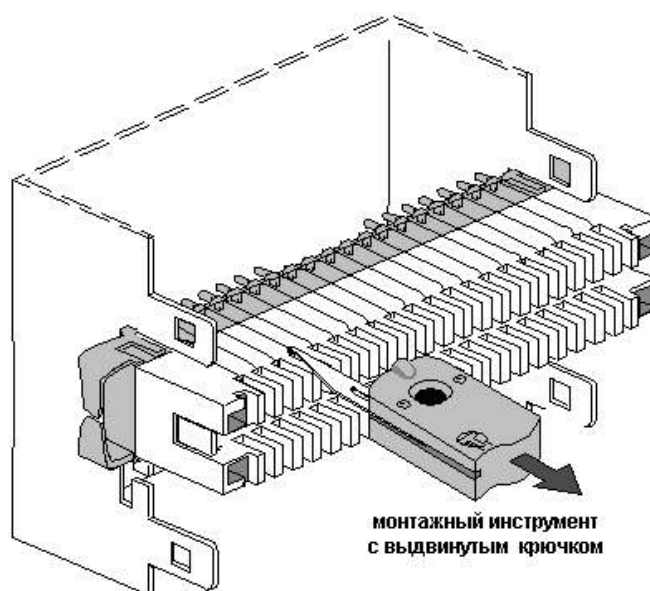
При выполнении работ по подключению от главного кросса до абонентской розетки используется только один тип монтажного инструмента.



С помощью монтажного сенсорного инструмента за одну рабочую операцию обеспечивается газонепроницаемое подключение жилы проводника и обрезание излишка его длины. Правильность контактного соединения индицируется характерным щелчком сенсорного механизма. Сенсор контролирует достаточно ли глубоко запресована жила в контакт, срабатывает режущий механизм, отрезающий излишек длины проводника.

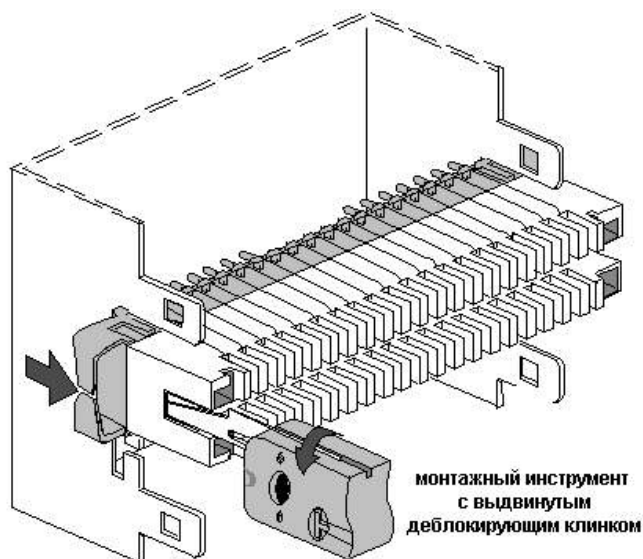


- **Кнопка отключения режущего устройства**
 В случаях, когда обрезать конец проводника нежелательно, например при необходимости переключить им соседние контакты, кнопка отключения режущего устройства устанавливается в поперечное положение. После этого проводник может быть зигзагообразно уложен в соответствующие контакты и выполнено его последовательное подключение.
- **Крючок**
 С помощью крючка извлекаются из контактов планты подключенные к ним проводники. Проводник подцепляется крючком и вытягивается из контакта.

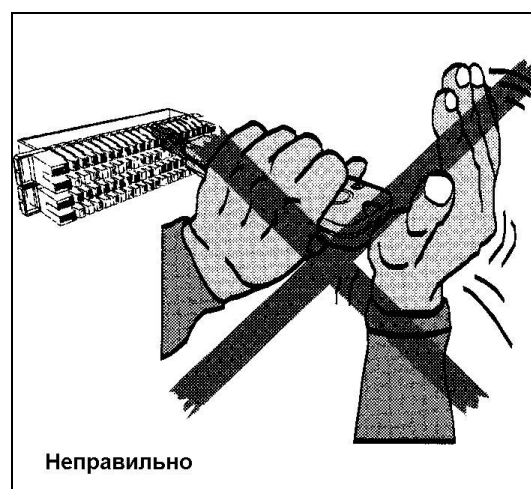
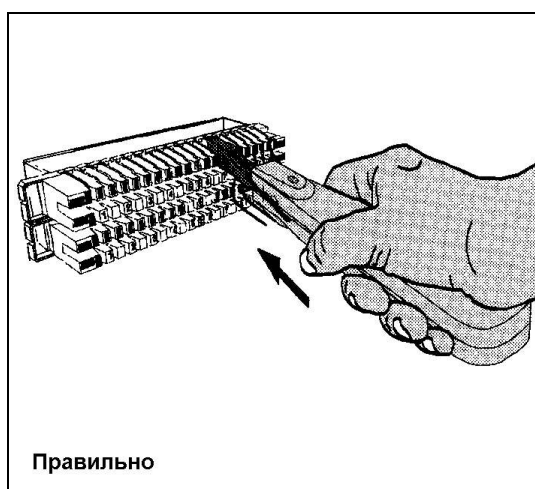


▪ **Деблокирующий клинок**

Деблокирующий клинок используется для демонтажа планта с монтажного хомута. Для этого необходимо, как показано на рисунке ввести клинок между боковой стенкой планта и зубцом монтажного хомута, слегка повернуть клинок и отжать плант. Такую же операцию провести с другой стороны планта. После этого плант снимается с монтажного хомута.



Для подключения проводников к контактам планта необходимо небольшое усилие, ни в коем случае нельзя подключать проводники путём ударов по инструменту.



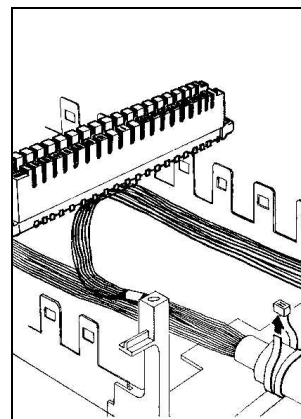
Основные технические характеристики монтажного инструмента LSA-PLUS-S

Подключаемые жилы		
Диаметр проводника / внешний диаметр	мм	0,35/0,68...0,9/1,6
Наработка на отказ (усреднённое)		
Кол-во подключений при Ø жилы 0,4 мм		200000
Кол-во подключений при Ø жилы 0,6 мм		100000
Кол-во подключений при Ø жилы 0,8 мм		50000
Материалы		
Материал корпуса		PBT
Ножницы, клинок, крючок		Закалённая сталь с покрытием никелем

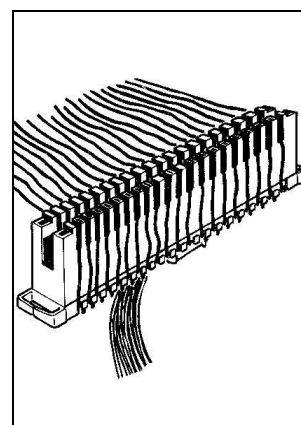
Инструкция по монтажу

Снять внешнюю оболочку кабеля. Провести пучок проводов через ушко, расположенное на тыльной стороне плинта.

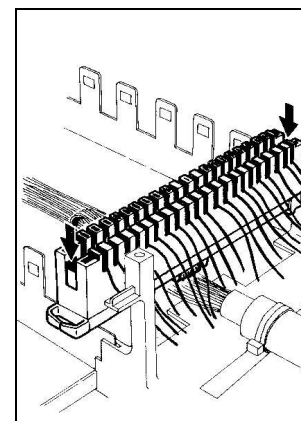
При этом необходимо обеспечить определённый запас длины жил, чтобы в случае неправильного подсоединения возможно было перемонтировать плинт, или вынуть плинт без отсоединения жил. Запас длины должен составлять 10-15 см.



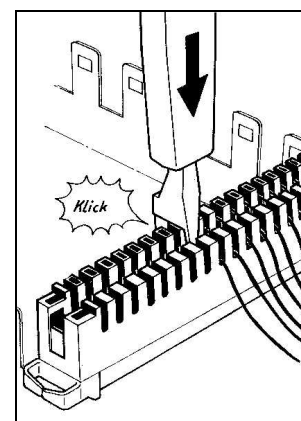
Жилы разделить по цветовой маркировке, провести по проводонаправляющей гребёнке и вложить в контактные прорезы. В контактных прорезях имеются пластиковые выступы, в которых предварительно фиксируются жилы.



После раскладки всех жил плинт закрепить на монтажном хомуте или штангах PROFIL.

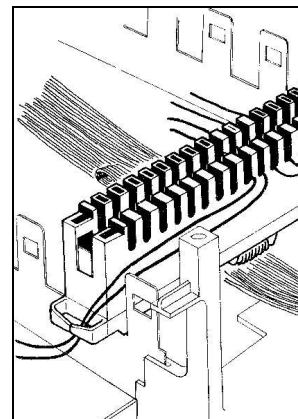


При помощи монтажного сенсорного инструмента жилы кабеля по очереди вдавить в контактные прорезы. При каждом подключении слышится характерный щелчок сенсорного механизма, индицирующий правильное подключение и отрезается излишек длины жилы.

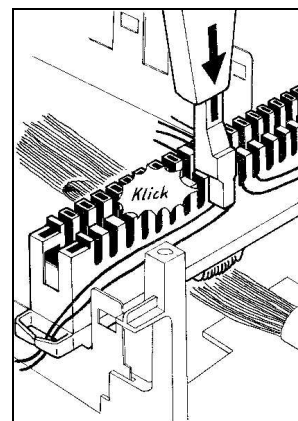


Присоединение кроссировочных проводов осуществляется аналогично описанному выше.

Кроссировочную пару провести через ушко на боковой части планты и вложить в соответствующие контактные прорези. Или сначала вложить кроссировочную пару в контактные прорези, произвести подключение и затем провести эту пару через ушко.



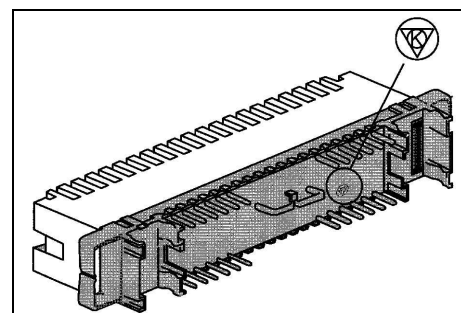
Произвести подключение кроссировочной пары с помощью монтажного сенсорного инструмента. При каждом подключении слышится характерный щелчок сенсорного механизма, индицирующий правильное подключение и отрезается излишек длины жилы.



Остерегайтесь подделок

Внимание! Только оригинальные планты фирмы KRONE имеют специальную маркировку.

На тыльной стороне планты маркировка выполненная литьевым способом - буква "K", заключенная в круг, треугольник и ещё один внешний круг.



На верхней части планты маркировка выполненная специальной краской черного цвета – логотип фирмы KRONE и надпись LSA-PLUS®.

