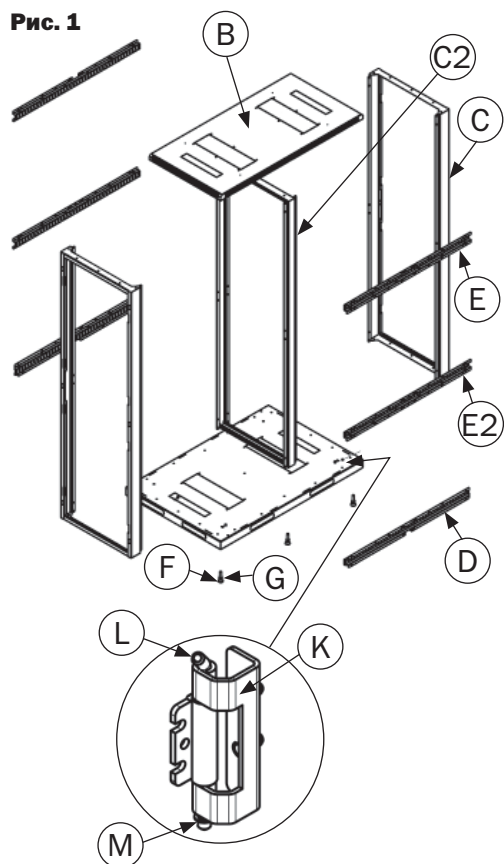


Сборка изделия

Рис. 1



Обозначение	Наименование	Кол-во
A	Основание	1
B	Крыша	1
C	Рама	2
C2	Рама средняя	1
D	Швеллер нижний	2
E	Швеллер верхний	2
E2	Швеллер средний	2
F	Ножка	6
G	Гайка M12	6
H	Винт M6x12	64
I	Гайка с насечкой	64

1. Подготовьте основание (A) к сборке шкафа. Установите винтовые опоры (F) (ножки), предварительно накрутив на них стопорные гайки (G).

2. Соедините основание (A) и рамы (C) и (C2) с помощью винтов M6x12 (H) и гаек с насечкой (I).

3. Установите нижние швеллеры (D) на основание (A) и соедините их с рамами.

4. Установите верхние и средние швеллеры (E) и (E2) между рамами (C).

5. Прикрутите крышу (B) к верхним швеллерам (E).

Рис. 2

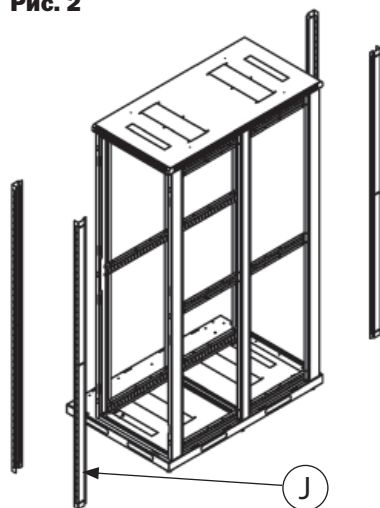
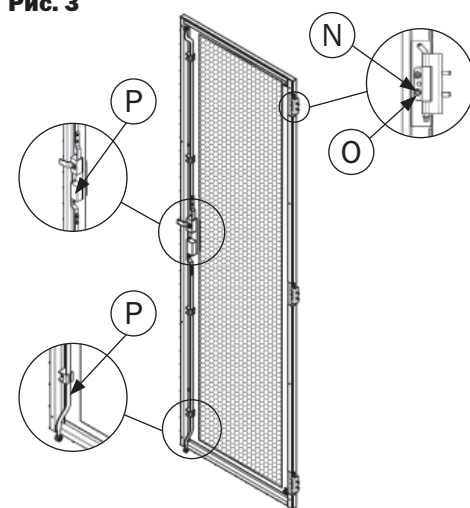


Рис. 3



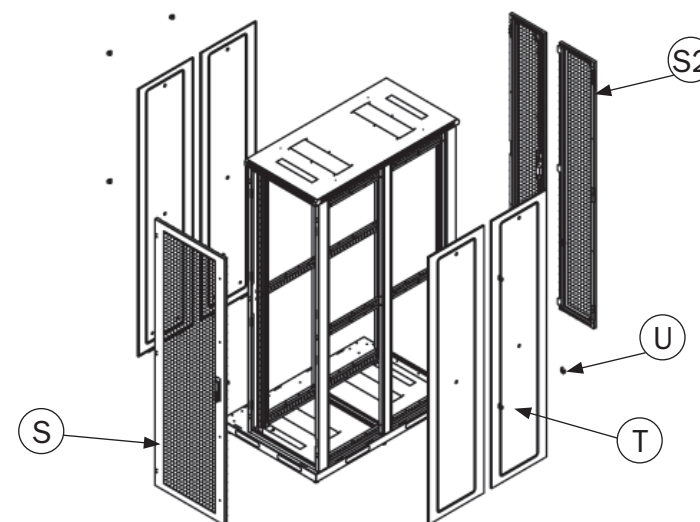
6. Установите вертикальные направляющие (J) на необходимую глубину. Соедините их с горизонтальными швеллерами при помощи крепежного комплекта Z-REC-FPPF (Винт, шайба, гайка) (R).

7. Подготовьте двери. Соберите петли (K), соединив их осью (L) и зафиксировав стопорной шайбой (M).

8. Определите сторону открывания двери и установите собранные петли (K) на двери.. Используйте шайбы (O) и гайки M4 (N).

9. Установите на дверь корпус ригельного замка (P). Установите тяги (Q), используйте опоры тяг. Соедините тяги (Q) с ригельным замком (P).

Рис. 4



10. Установите двери (S). Используйте шайбы и гайки M5, для прикручивания к раме двери с петлями в сборе.

11. Подготовьте для установки боковые стенки (T). Установите замки (U).

12. Подсоедините провода заземления.

13. Установите шкаф на место эксплуатации, используя линейку с функцией измерения уровня, компенсируйте опорами неровности пола. Затяните гайки ножек. Установите боковые стенки (T) и подсоедините провода заземления. Вставьте демпферы (V) в отверстия по краям дверей и стенок.

* Внимание в дверь с перфорацией петля устанавливается в собранном виде!

Обозначение	Наименование	Кол-во
J	Направляющая	4
K	Петля	6/9
L	Ось	6/9
M	Стопорная шайба	6/9
N	Гайка M4	12/18
O	Шайба M4	12/18
P	Замок ригельный	2
Q	Ригель в сборе (тяги)	4
R	Z-REC-FPPF Крепёжный комплект (Винт, шайба, гайка)	24

Обозначение	Наименование	Кол-во
S	Дверь перфор.	2/1
S2	Дверь перфор. двустворчатая	0/1
T	Стенка боковая	4
U	Замок точечный	8
V	Демпфер	56
W	Гайка M5	12/18
Z	Шайба M5	12/18