



**Шкаф кроссовый
оптический настенный
ШКОН-МА**

**инструкция
по монтажу**

ГК-У346.00.000 ИМ

Москва
2008 г.

Настоящая инструкция содержит указания по монтажу шкафа кроссового оптического настенного серии “Макси” – **ШКОН-МА** (далее шкаф) в местах его установки, а также по выполнению монтажных работ при подключении к нему ОК и концевой их заделки ШОС.

В ходе проведения указанных работ следует руководствоваться следующими документами:

- паспорт на изделие “Шкаф кроссовый оптический настенный ШКОН-МА-...” ГК-У346.00.000 ПС;
- технические условия на изделие “Шкафы кроссовые оптические ШКО” ТУ 5296-032-27564371-05;
- инструкции из состава документации аппарата для сварки ОВ, оптического тестера и рефлектометра.

К работе допускаются монтажники связи, имеющие опыт работы по монтажу волоконно-оптических линий передач и прошедшие обучение по монтажу оконечного оборудования в учебном центре ЗАО “Связьстройдеталь” или в других аккредитованных учебных центрах.

В настоящей инструкции приняты следующие сокращения:

- АЛПЭТ** – алюмополиэтиленовая оболочка ОК
- ВКУ** – ввод кабельный универсальный
- КДЗС** – комплект деталей защиты сростка ОВ
- КЗОК** – комплект заземления ОК
- ОВ** – оптическое волокно
- ОК** – оптический кабель
- ОМ** – оптический модуль
- ПЭ** – полиэтиленовая оболочка ОК
- ТУТ** – термоусаживаемая трубка
- ЦСЭ** – центральный силовой элемент
- ШОС** – шнур оптический соединительный

*Замечания и предложения по инструкции следует направлять по адресу:
115088, г. Москва, ул. Южнопортовая, 7а, ЗАО “Связьстройдеталь”.*

1 Общие указания

1.1 Шкаф предназначен для установки внутри помещений и соответствует климатическому исполнению УХЛ 4 по ГОСТ 15150.

1.2 Конструкция шкафа обеспечивает ввод в него до восьми ОК с диаметром наружной оболочки до 20 мм, в том числе “транзитный” ввод двух ОК.

1.3 Конструкция шкафа обеспечивает крепление 6 сменных планок, комплектуемых адаптерами оптическими типа FC, FC/APC, SC, SC/APC, ST, LC, FC/DD, предназначенных для подключения ШОС. Максимальная емкость шкафа - 48 портов

1.4 Внешний вид шкафа представлен на рисунке **1.1**.

Состав шкафа приведен в разделе “Комплектность” паспорта (эксплуатационная документация) и определяется заказом.

1.5 Перечень оборудования и инструментов, применяемых при монтаже ОК в шкафу, приведен в *Приложении А*.

1.6 Перечень расходных материалов, применяемых при монтаже ОК в шкафу, приведен в *Приложении Б*.

1.7 При необходимости электрического соединения и заземления металлических конструктивных элементов ОК и корпуса шкафа использовать поставляемые отдельно ВКУ или КЗОК, в соответствии с прилагаемыми к ним инструкциями по монтажу.

Рекомендуемые варианты применения ВКУ и КЗОК в зависимости от монтируемой конструкции ОК приведены в *Приложении В*.

1.8 Конструкция ВКУ позволяет производить концевую заделку металлических конструктивных элементов ОК для последующего подключения их к заземлению с возможностью временного (на период проведения измерений) отключения их от заземления.

Общий вид и комплект поставки ВКУ приведен в *Приложении Г*.

Примечание:

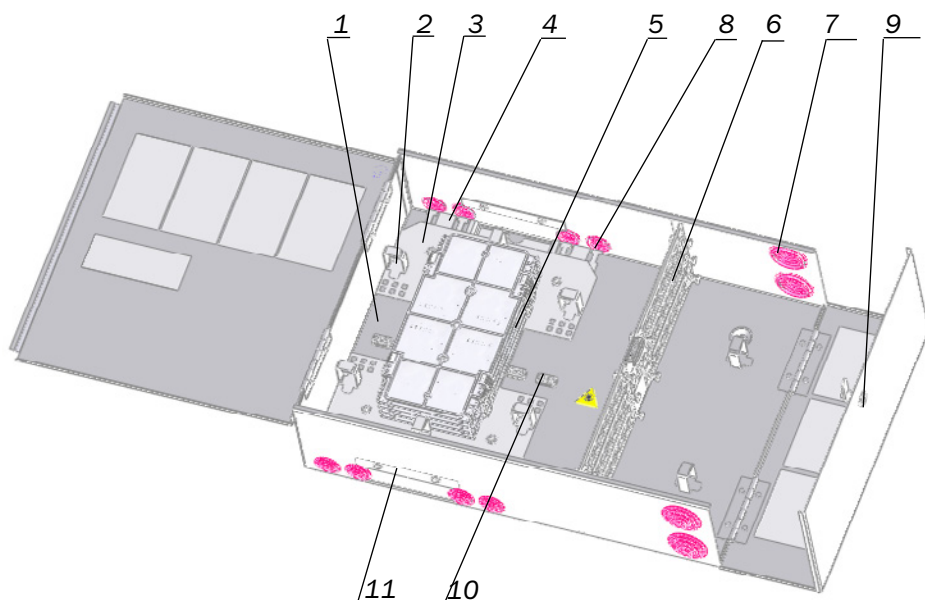
1. При применении ВКУ-1 следует учитывать, что ВКУ-1 соединяется со шкафом гофрированной трубой, внутри которой расположены ОМ. Длина гофрированной трубы, входящей в комплект поставки, составляет 3 м.

2. Размеры разделки ОК, приведенные на рисунке **4.1**, при применении ВКУ-1 следует увеличить с учетом расстояния между ВКУ-1 и шкафом, а также того, что в шкаф вводятся только ОМ; крепление гофрированной трубы внутри шкафа производить хомутами металлическими к кронштейну.

1.9 КЗОК-1 используется для подключения металлических конструктивных элементов станционного участка ОК (с бронепокровом из стальных проволок или с бронепокровом в виде стальной гофрированной ленты или с АЛПЭТ оболочкой) и корпуса шкафа к шине защитного заземления (см. рисунки **5.2**, **5.4**).

КЗОК-2 используется для подключения металлических конструктивных элементов станционного участка ОК (с бронепокровом из стальных проволок, с АЛПЭТ оболочкой) к шине защитного заземления.

Комплект поставки КЗОК приведен в *Приложении Д*.



- 1 – Корпус шкафа с 2-мя дверцами
- 2 – Органайзеры
- 3 – Подставка для кассет
- 4 – Кронштейн
- 5 – Блок кассеты КУ-М-01 с крышкой
- 6 – Планка для крепления адаптеров ШОС
- 7 – Ввод кабельный для ШОС
- 8 – Ввод кабельный для ОК
- 9 – Замок с комплектом ключей
- 10 – Накладка для крепления ЦСЭ
- 11 – Заглушка съемная “окна” ввода транзитного ОК

Рисунок **1.1** – Внешний вид шкафа ШКОН-МА

Изделия, используемые при монтаже шкафа (заказываются отдельно):

– оптические адаптеры типа FC, FC/APC, SC, SC/APC, ST, LC, FC/DD

– КДЗС;

– КЗОК-1 или КЗОК-2;

– шнуры ШОС длиной 3 м, на основе ОВ с буферным покрытием \varnothing 900 мкм (тип и количество шнуров определяются заказом)

Примечание – Каждый ШОС после выполнения его входного контроля разрезают пополам, образуя из него два шнура типа pigtail (далее pigtail)

2 Меры безопасности

2.1 При выполнении работ по установке и монтажу шкафа следует руководствоваться требованиями “Правил по охране труда при работах на линейных сооружениях кабельных линий передачи” ПОТ РО-45-009-2003.

2.2 При разделке ОК для его отходов следует использовать специальную тару. Не допускается попадания отрезков ОВ на монтажный стол, пол, одежду монтажников, поскольку это может привести к ранению

незащищенных участков кожи во время выполнения работ и при уборке рабочего места.

2.3 Для предупреждения травматизма монтажники должны быть обеспечены индивидуальными средствами защиты (очками защитными по ГОСТ 12.4.013-85 и спецодеждой).

2.4 Рядом с рабочим местом должны находиться: мыло хозяйственное, сода питьевая, салфетки бумажные, вода питьевая.

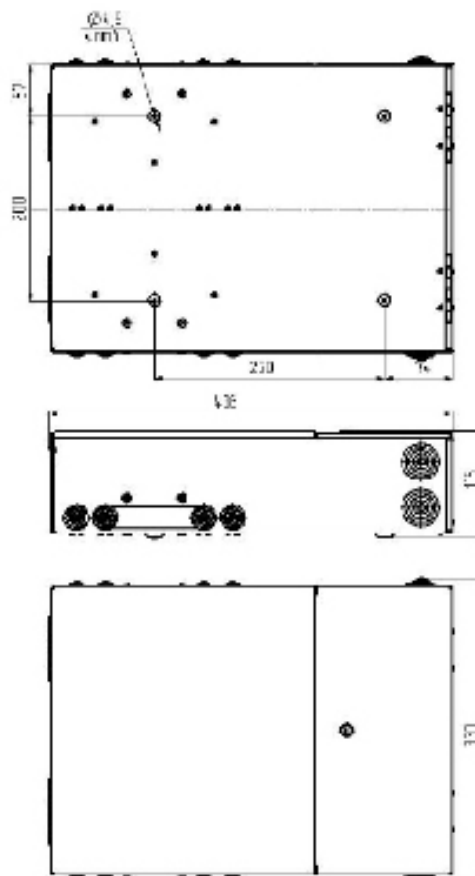
3 Подготовка шкафа к монтажу

3.1 Извлечь шкаф из заводской упаковки.

3.2 Осмотреть шкаф и убедиться в отсутствии механических повреждений. Если в результате внешнего осмотра выявлены повреждения, которые не могут быть устранены на месте, оформить акт о наличии повреждений с участием представителей подрядчика, заказчика и других заинтересованных организаций.

3.3 Проверить комплектность поставки шкафа в соответствии с эксплуатационными документами.

3.4 Определить место установки шкафа с учетом габаритных и установочных размеров, приведенных на рисунке **3.1**. Выполнить в стене монтажные отверстия для крепления шкафа, наметить на стене места крепления ВКУ (при необходимости).



Шкаф ШКОН-МА в открытом состоянии

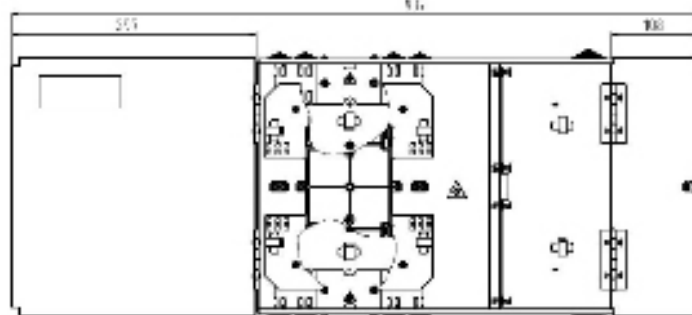


Рисунок 3.1 - Габаритные и установочные размеры шкафа

4 Подготовка ОК к монтажу

4.1 Протереть ветошью наружную оболочку ОК на длине 2 м.

4.2 Выполнить разделку ОК (в случае использования КЗОК-1 или КЗОК-2 внутри шкафа) в соответствии с рисунком 4.1, используя рулетку, маркер (белого цвета) и специальные инструменты.

4.3 Если проектной документацией предусмотрено использование КЗОК-1 или КЗОК-2 на вводимых ОК вне шкафа, то размеры разделки ОК в соответствии с рисунком 4.1 увеличить на 60 мм.

4.4 Если ОК имеет только ПЭ или АЛПЭТ оболочку, произвести разделку ОК в соответствии с размерами рисунка 4.1 А:

– удалить ПЭ или АЛПЭТ оболочку с ОК, применяя

стриппер (кабельный нож) FK28;

– отрезать ЦСЭ, применяя кусачки боковые или тросокусы;

– разобрать сердечник ОК на отдельные элементы скрутки, обрезать кордели у среза оболочки с помощью кусачек боковых;

– удалить межмодульный гидрофобный наполнитель с помощью ветоши, смоченной изопропиловым спиртом.

4.5 Если ОК имеет повив из арамидных нитей, произвести разделку ОК в соответствии с размерами рисунка 4.1 Б:

– удалить наружную оболочку ОК, применяя стриппер (кабельный нож) FK28;

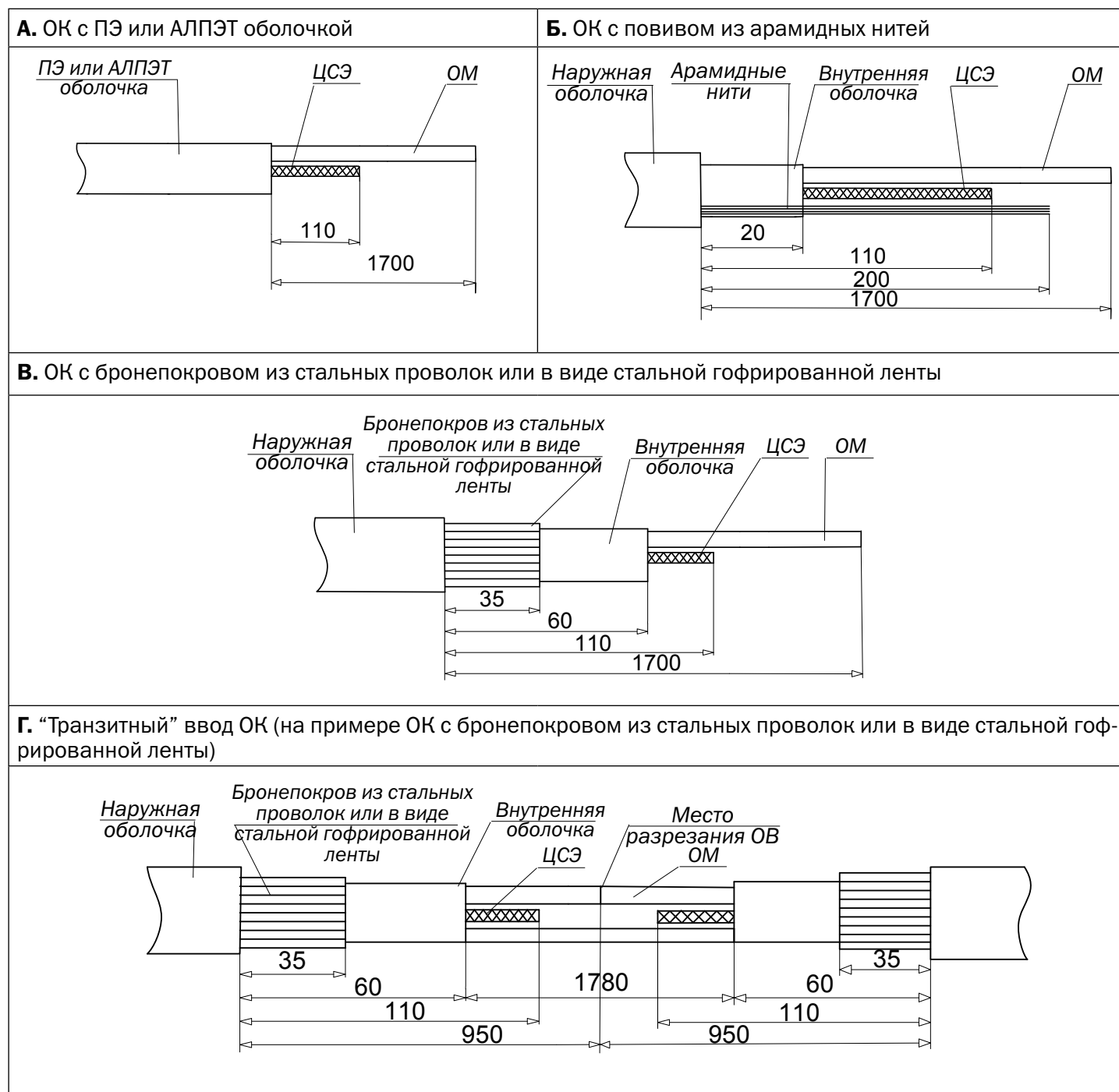


Рисунок 4.1 - Разделка ОК

- протереть внутреннюю оболочку ОК ветошью, смоченной изопропиловым спиртом;
- разделить на пучки, отрезать ножницами для резки арамидных нитей;
- удалить 50 % нитей, равномерно отрезая их через одну, конец каждой пучка скрепить лентой виниловой Scotch 88T (далее лентой 88T) или завязать узлом;
- удалить внутреннюю оболочку ОК, применяя стриппер (кабельный нож) FK28;
- разобрать сердечник ОК на отдельные элементы скрутки, обрезать кордели у среза оболочки с помощью кусачек боковых;
- удалить межмодульный гидрофобный наполнитель с помощью ветоши, смоченной изопропиловым спиртом.

4.6 Если ОК имеет бронепокров из стальных проволок (далее проволок), произвести разделку ОК в соответствии с размерами *рисунка 4.1 В*:

- удалить наружную оболочку ОК, применяя монтерский нож;
- раскрутить повив проволок и обрезать лишнюю длину кусачками боковыми или тросокусами;
- временно закрепить оставшийся участок проволок;
- удалить внутреннюю оболочку ОК, применяя стриппер (кабельный нож) FK28;
- протереть внутреннюю оболочку ОК и проволоки ветошью, смоченной изопропиловым спиртом;
- разобрать сердечник ОК на отдельные элементы скрутки, обрезать кордели у среза оболочки с помощью кусачек боковых;
- удалить межмодульный гидрофобный наполнитель с помощью ветоши, смоченной изопропиловым спиртом.

4.7 Если ОК имеет бронепокров в виде стальной гофрированной ленты (далее ленты), произвести разделку ОК в соответствии с размерами *рисунка 4.1 В*:

- сделать монтерским ножом два кольцевых надреза наружной оболочки: один на расстоянии 1,7 м от

конца ОК, второй – на расстоянии 35 мм от первого в сторону конца ОК;

- прогревая оболочку ОК между двумя надрезами, срезать ее монтерским ножом;
- сделать на выступе ленты кольцевой надпил надфилем;
- осторожно изгибая ОК, обломить ленту;
- стянуть наружную оболочку вместе с лентой с ОК (при затруднениях в стягивании наружной оболочки эту операцию производить участками около 0,5 м, начиная от конца ОК, срезая участок оболочки и выполняя надпил ленты надфилем);
- обрезать ленту заподлицо с торцом наружной оболочки ОК;
- удалить внутреннюю оболочку ОК, применяя стриппер (кабельный нож) FK28;
- разобрать сердечник ОК на отдельные элементы скрутки, обрезать кордели у среза оболочки с помощью кусачек боковых;
- удалить межмодульный гидрофобный наполнитель с помощью ветоши, смоченной изопропиловым спиртом.

4.8 Если необходимо осуществить “транзитный” ввод ОК (например, ОК с бронепокровом из проволок или в виде ленты), то произвести разделку в соответствии с размерами *рисунка 4.1 Г*:

- сделать монтерским ножом кольцевой надрез наружной оболочки ОК на расстоянии 0,95 м в каждую сторону от середины участка ОК;
- удалить наружную оболочку, прогревая оболочку и применяя монтерский нож;
- далее повторить операции **4.5** или **4.6** соответственно для каждой стороны ОК;
- установить на бронепокров соединитель Scotchlok 4460-D и подключить к нему перемычку, оснащенную наконечниками кабельными; другой конец перемычки подключить к шине защитного заземления (см. *рисунок 5.4*).

4.9 В случае применения ВКУ разделку ОК выполнить в соответствии со схемой, приведенной в инструкции по монтажу, которая прилагается к устройству.

5 Монтаж шкафа

5.1 Расположить корпус монтируемого шкафа на ровной, горизонтальной поверхности (столе).

5.2 Открыть дверцы шкафа.

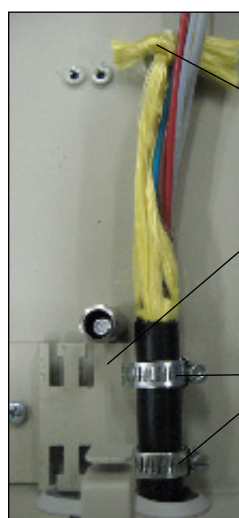
5.3 Снять подставку для кассет вместе с блоком кассет, открутив 4 крепежные гайки.

5.4 Измерив штангенциркулем наружный диаметр монтируемого ОК, прорезать во вводе кабельном (*рисунок 1.1, поз.8*) монтерским ножом отверстие, соответствующее диаметру ОК.

5.5 Ввести ОК в шкаф через кабельный ввод.

5.6 Закрепить ОК хомутами металлическими к кронштейну (*рисунок 5.1*), применяя отвертку.

5.7 Пряди (при их наличии) разделить на два пучка, обхватить ими накладку крепления ЦСЭ и, натянув, завязать узлом (*рисунок 5.1*).



Узел крепления прядей на накладке крепления ЦСЭ

Кронштейн

Хомуты металлические

Рисунок 5.1
- Крепление ОК к кронштейну

ГК-У346.00.000 ИМ

5.8 Закрепить ЦСЭ в накладке крепления ЦСЭ (рисунок 5.1).

5.9 На рисунке 5.2 показан вариант крепления ОК с бронепокровом из проволоки, с использованием КЗОК-1.

5.10 Для предохранения ОМ от повреждения при контакте со шпильками надвинуть на шпильки гильзы защитные.

5.11 Произвести маркировку ОМ при помощи самоклеющихся маркеров.

5.12 Пропустить пучок ОМ через органайзеры.

5.13 Выполнить операции 5.5 – 5.12 для всех вводимых ОК.

5.14 Установить подставку для кассет вместе с кассетами, закрепив ее гайками.

5.15 Завести пучок ОМ на подставку для кассет и пропустить через органайзеры.

5.16 Откинуть на петлях крышку кассет, а также кассеты 2x4.

5.17 Определить необходимую длину ОМ до места их фиксации в кассете, отметив маркером (темного цвета).

5.18 Произвести при помощи стриппера T-тире надрез ОМ в месте его фиксации в кассете. Удалить лишнюю длину ОМ.

5.19 Протереть каждое ОВ салфеткой, смоченной изопропиловым спиртом, а затем вытереть насухо салфетками Kim-Wipes.

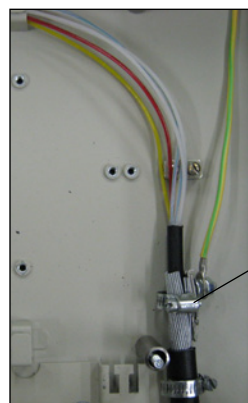
5.20 Закрепить ОМ на вводе в первую (нижнюю) кассету двумя стяжками нейлоновыми СССРV-075, предварительно на пучок ОМ наложить бандаж из 2-3 слоев ленты 88Т в месте его крепления.

На 2÷4 кассетах ввод и крепление ОМ осуществлять у тех боковых гранях кассет, у которых находятся петли кассет.

5.21 Используя оптический тестер, произвести входной контроль оптических потерь ШОС и, убедившись в их соответствии паспортным данным, разрезать необходимое количество ШОС пополам, образуя из каждого два pigtail.

5.22 Снять пылезащитные колпачки с внутренних сторон оптических адаптеров, установленных на съёмной планке шкафа, и подключить к ним pigtail.

5.23 Произвести маркировку pigtail самоклеющимися



КЗОК-1

Рисунок 5.2 - Крепление ОК с бронепокровом из проволоки, с использованием КЗОК-1

маркерами возле хвостовиков вилок оптических соединителей, в соответствии с нумерацией оптических портов.

5.24 Произвести выкладку запаса pigtail через органайзеры.

5.25 Нанести отметки маркером (темного цвета) на буферном покрытии pigtail в местах предполагаемой сварки. Лишние длины pigtail удалить.

ВНИМАНИЕ: подготовительные и сварочные работы выполнять поочередно с каждым pigtail в отдельности, начиная с номера 1, согласно произведенной маркировке!

5.26 Подготовить монтируемое ОВ к сварке в соответствии с инструкцией, прилагаемой к сварочному аппарату, предварительно надвинув КДЗС на монтируемое ОВ. Для удаления защитной оболочки ОВ использовать стриппер F-103S или No-Nik. Для подготовки торца – прецизионный скалыватель ОВ.

5.27 Произвести сварку pigtail и ОВ согласно инструкции по эксплуатации сварочного аппарата. Убедиться в наличии сварного соединения с помощью рефлектометра, подключенного к адаптеру соответствующего pigtail.

5.28 Защитить место сварного соединения при помощи КДЗС.

Запрещается использование КДЗС для защиты более чем одного сварного соединения!

5.29 Заполнить бланк адресов смонтированного шкафа с учетом выполненных соединений.

5.30 Уложить запасы ОМ и pigtail внутри шкафа, как показано на рисунке 5.3.

5.31 Выполнить операцию 5.19 применительно к pigtail.

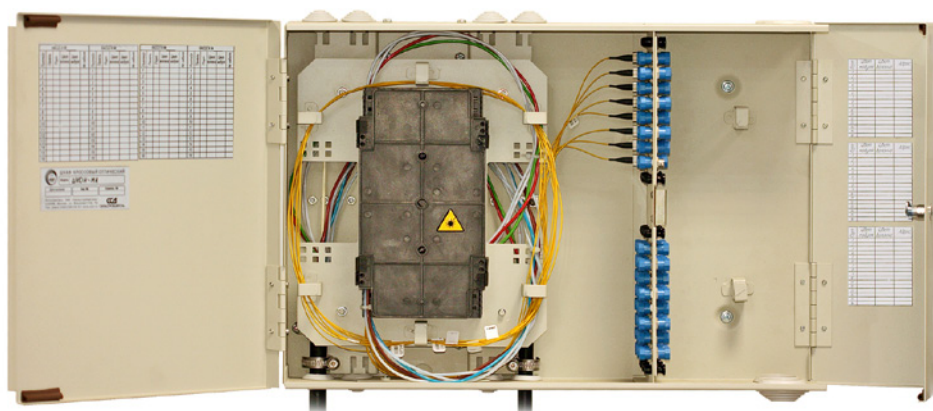


Рисунок 5.3 - Выкладка ОМ и pigtail внутри шкафа

5.32 При монтаже “транзитного” ОК в шкафу необходимо произвести следующие операции:

- разделить ОК в соответствии с *рисунком 4.1 Г*;
- измерив штангенциркулем наружный диаметр монтируемого ОК, прорезать в используемых вводах кабельных (*рисунком 1.1, поз.8*) монтерским ножом отверстия, соответствующие диаметру ОК, после чего выполнить радиальный разрез этих вводов кабельных;
- с помощью отвертки открутить винты верхней или нижней заглушки съемной шкафа (в зависимости от того, с какой стороны вводится ОК), снять ее;
- ввести и уложить “транзитные” петли ОК внутри шкафа (*рисунком 5.4*);
- закрепить ОК хомутами металлическими;
- установить заглушку съемную на место и закрепить ее винтами;
- надвинув вводы кабельные на ОК, установить их на штатные места;
- выполнить все остальные операции аналогично приведенным в данном разделе.

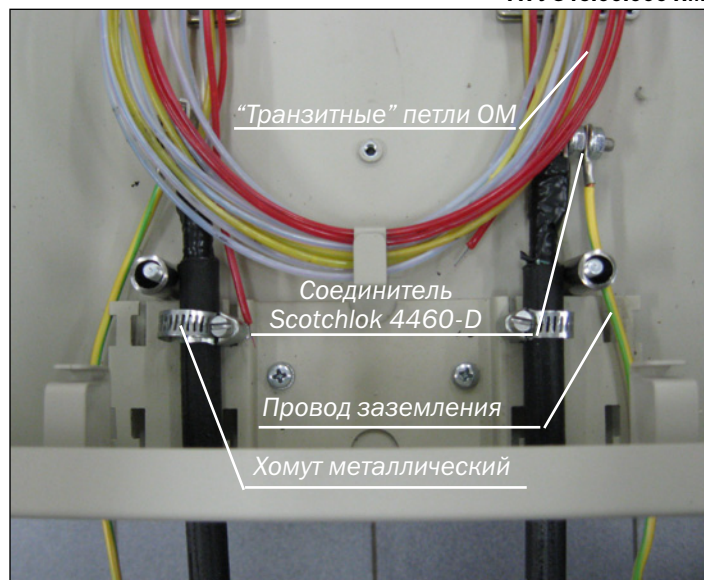


Рисунок 5.4 – Укладка “транзитных” петель ОК внутри шкафа

6 Установка шкафа и крепление ОК

6.1 Закрепить к стене шкаф на месте его установки шурупами или винтами.

ВНИМАНИЕ! Крепление производить осторожно, не затрагивая уложенные ОК и pigtail внутри шкафа!

6.2 Закрыть дверцы шкафа и запереть замок.

6.3 Запас длины ОК уложить в бухту и закрепить в соответствии с проектной документацией.

**Перечень оборудования и инструментов,
применяемых при монтаже ОК в шкафу ШКОН-МА**Приложение А
(справочное)

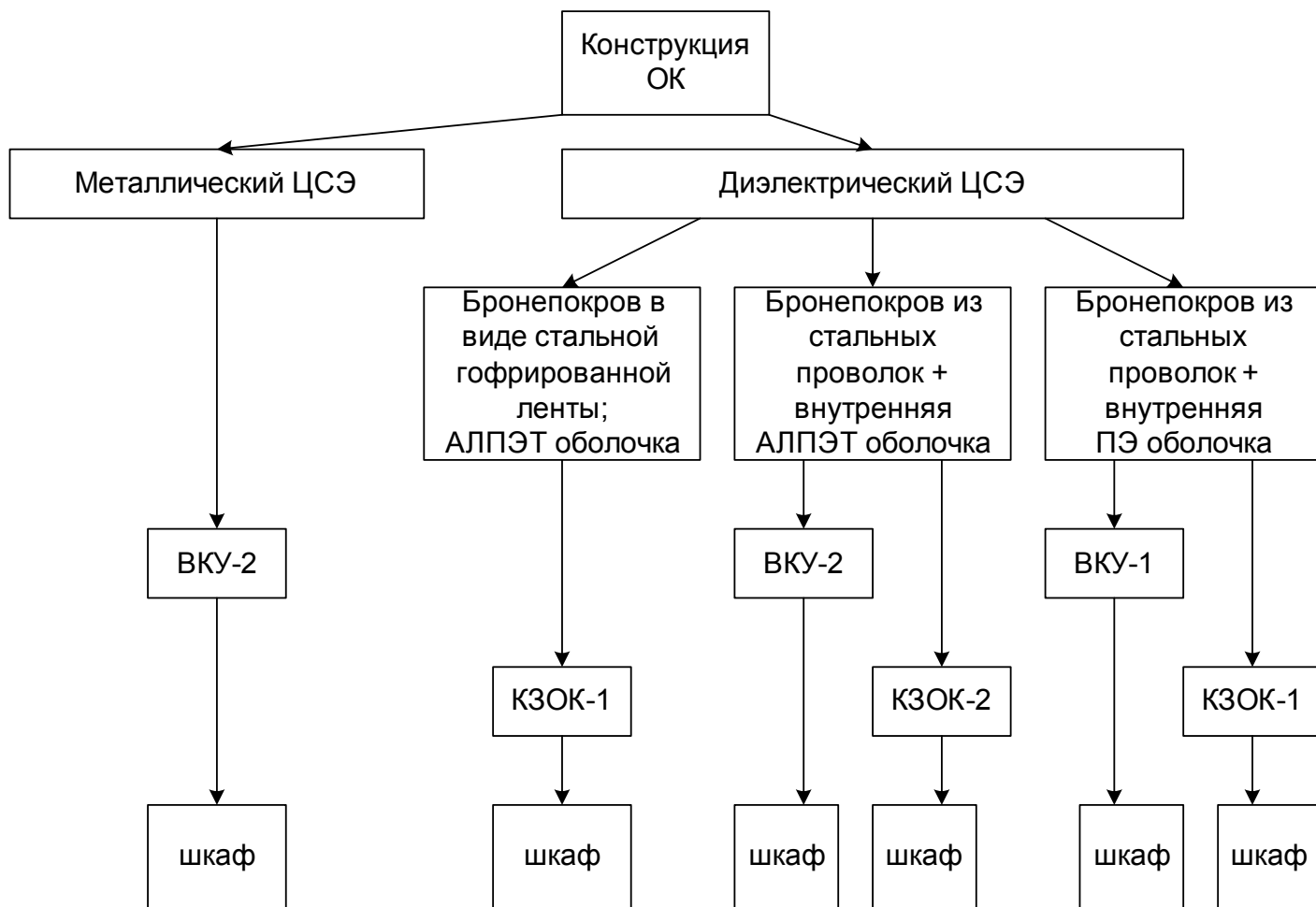
№	Наименование изделия*	Кол., шт.
1	Аппарат для сварки ОВ	1
2	Прецизионный скалыватель ОВ	1
3	Тестер оптический	1
4	Рефлектометр оптический	1
5	Стриппер F 103-S фирмы Miller	1
6	Стриппер NO-NIK фирмы Miller	1
7	Стриппер T-типе фирмы Miller	1
8	Нож плужковый фирмы Knipex или универсальный нож KMS-K компании tyco/Electronics/Raychem	1
9	Стриппер (кабельный нож) FK28 фирмы Kabifix	1
10	Кусачки (тросокусы) фирмы Knipex	1
11	Плоскогубцы фирмы Knipex	1
12	Кусачки боковые фирмы Knipex	1
13	Ножницы для резки арамидных нитей фирмы Miller	1
14	Нож монтерский	1
15	Штангенциркуль	1
16	Отвертка прямая 4 x 100 мм	1
17	Рулетка 3 м	1
18	Маркер белого цвета	1
19	Маркер темного цвета	1
20	Надфиль	1

* - указанные изделия могут быть заменены аналогичными по назначению и параметрам

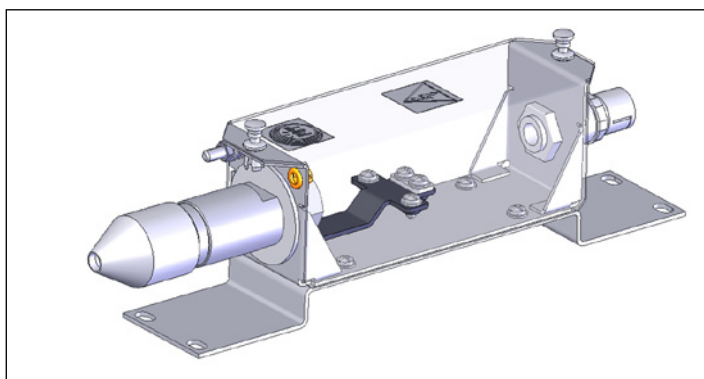
**Перечень расходных материалов,
применяемых при монтаже ОК в шкафу ШКОН-МА**Приложение Б
(справочное)

№	Наименование материалов
1	Спирт изопропиловый 2-пропанол
2	Ветошь протирачная
3	Салфетки безворсовые Kim-Wipes
4	Лента виниловая Scotch 88T (компания 3M)

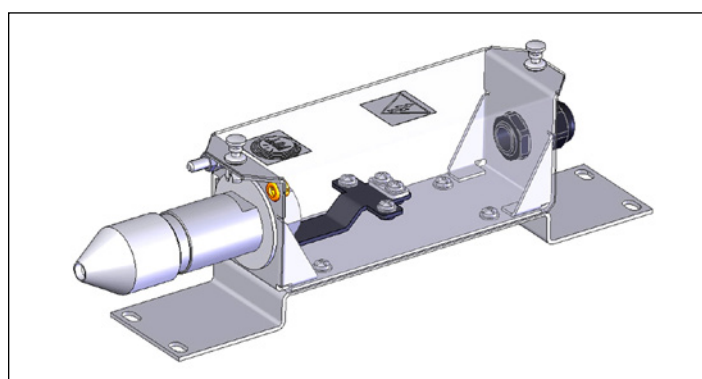
**Варианты применения ВКУ и КЗОК
в зависимости от монтируемой конструкции ОК**



Комплект поставки ВКУ



ВКУ-1



ВКУ-2

Общий вид ВКУ

№	Наименование изделия	ВКУ-1	ВКУ-2
1	Корпус	+	+
2	Ввод кабельный	+	+
3	Кронштейн	+	+
4	Кабельный ввод WR0909S	+	-
5	Кабельный ввод MG16F-10B	-	+
6	Перемишка L=3 м (провод заземления)	+	+
7	Перемишка для заземления АЛПЭТ оболочки ОК	+	-
8	Комплект для защиты модулей (гофрированная труба, L = 3 м)	+	-
9	Съемник для снятия гофрированной трубы *	+	-
10	Инструкция по монтажу	+	+

* - поставляется отдельно по мере необходимости

Приложение **Д**
(справочное)**Комплект поставки КЗОК**

№	Наименование изделия	КЗОК-1	КЗОК-2
1	Соединитель Scotchlok 4460-D	1	1
2	Соединитель Scotchlok 4460-D/FO	-	1
3	Провод заземления ПКВЗ-2,5 с наконечниками П2,5-5-Х-ЛТ-07, длиной, мм	150	1
		650	2
		2500	1
4	Хомут металлический винтовой D 12-22 Norma	1	2
5	Инструкция по монтажу	1	1

Содержание

1	Общие указания.	3
2	Меры безопасности	4
3	Подготовка шкафа к монтажу	4
4	Подготовка ОК к монтажу	5
5	Монтаж шкафа.	6
6	Установка шкафа и крепление ОК.	8
<i>Приложение А</i> Перечень оборудования и инструментов, применяемых при монтаже ОК в шкафу ШКОН-МА.		9
<i>Приложение Б</i> Перечень расходных материалов, применяемых при монтаже ОК в шкафу ШКОН-МА.		9
<i>Приложение В</i> Варианты применения ВКУ и КЗОК в зависимости от монтируемой конструкции ОК.		10
<i>Приложение Г</i> Общий вид и комплект поставки ВКУ.		10
<i>Приложение Д</i> Комплект поставки КЗОК-1, КЗОК-2.		11



СВЯЗЬСТРОЙДЕТАЛЬ