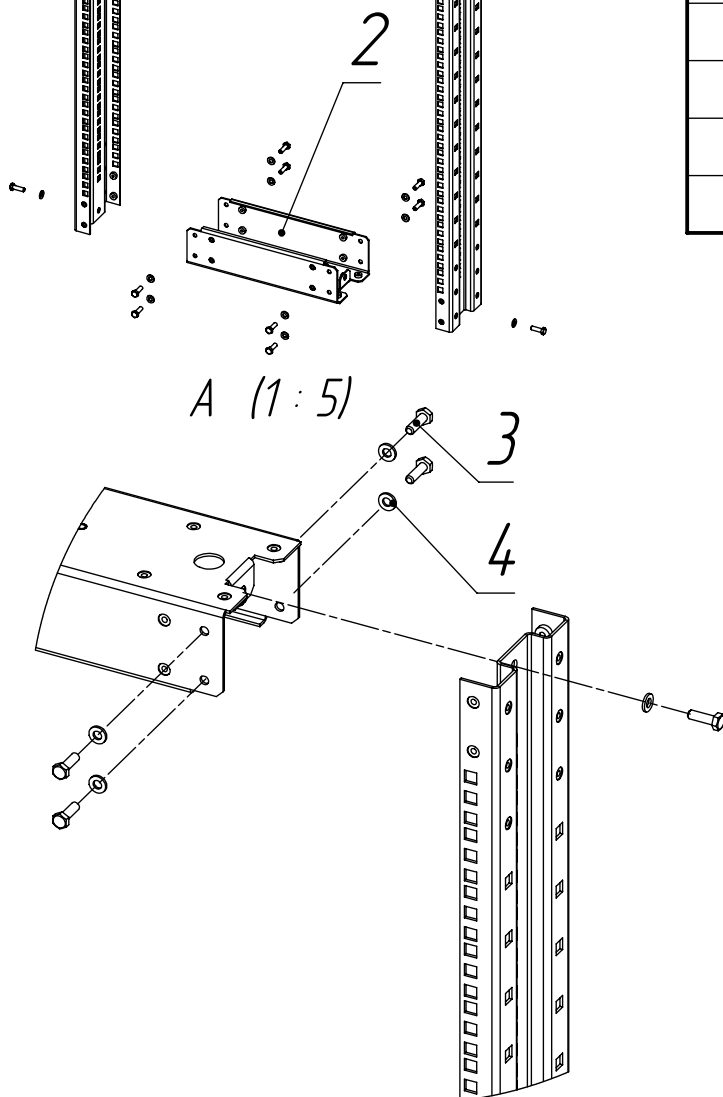
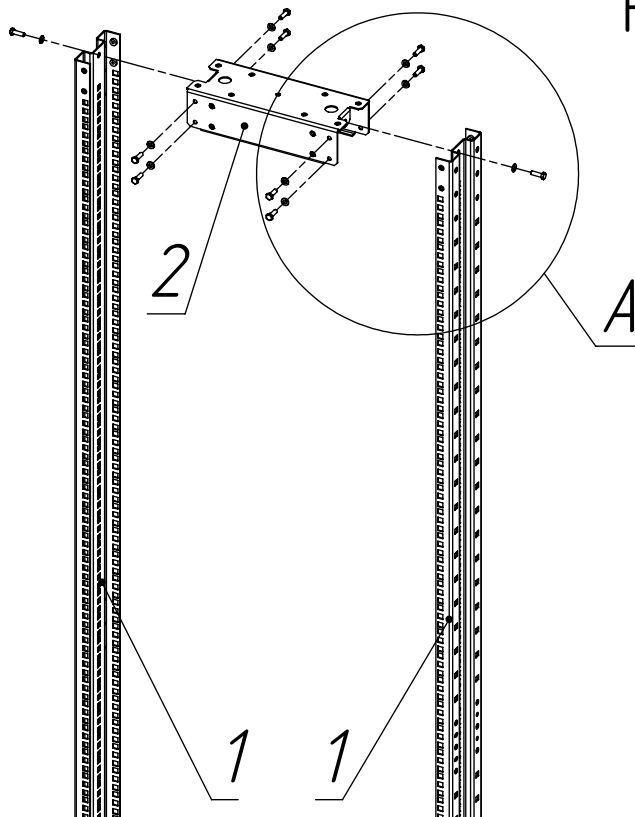
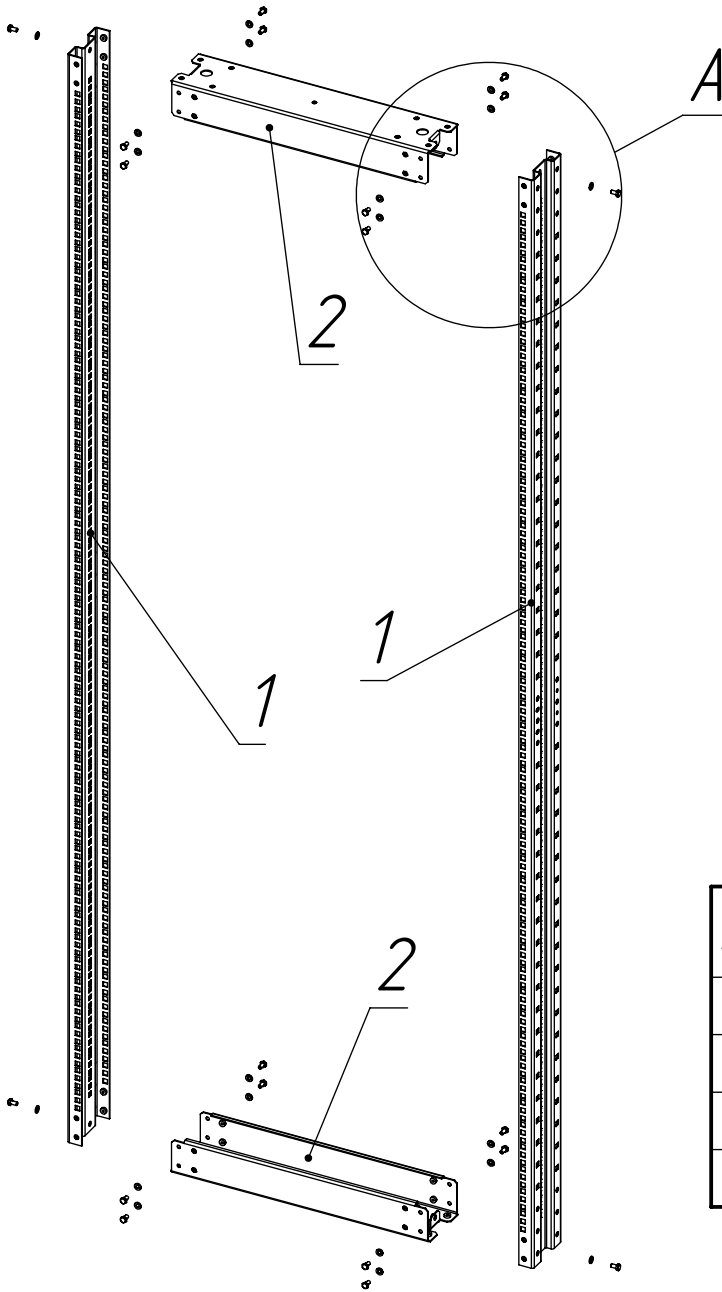


# Рама 10" (схема сборки)



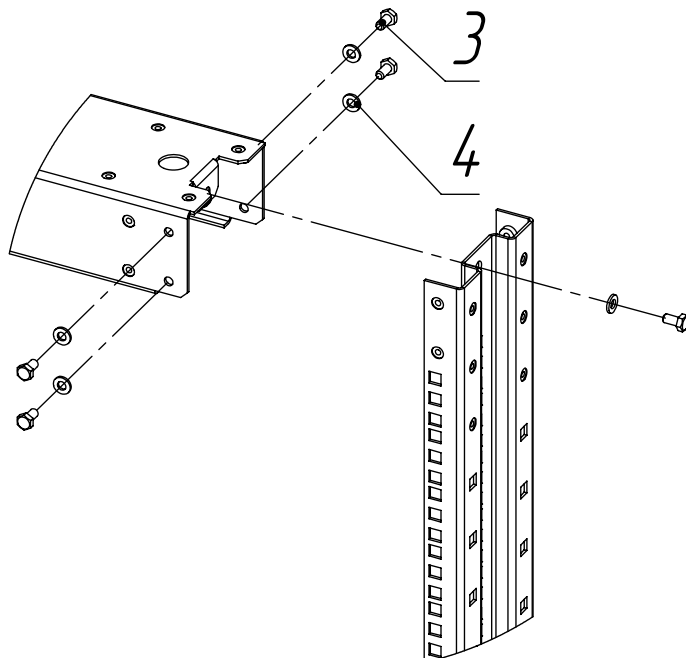
№ поз.	Наименование	Кол-во
1	Стойка	2
2	Основание Мал.	2
3	Болт М6х12	20
4	Шайба 6	20

# Рама 19" (схема сборки)

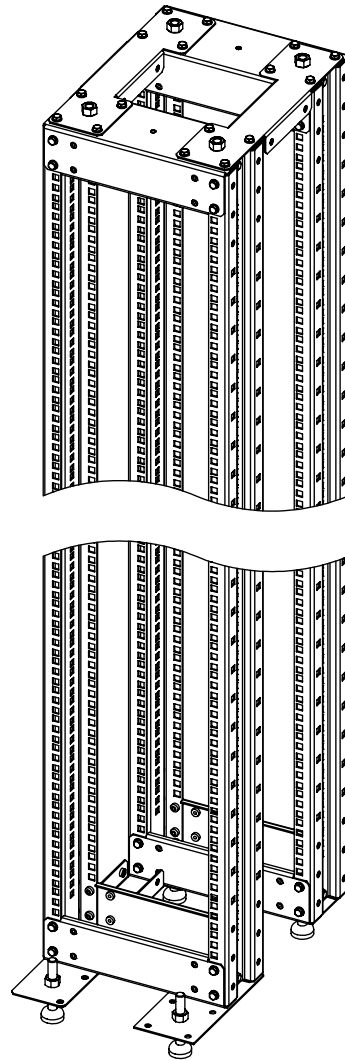
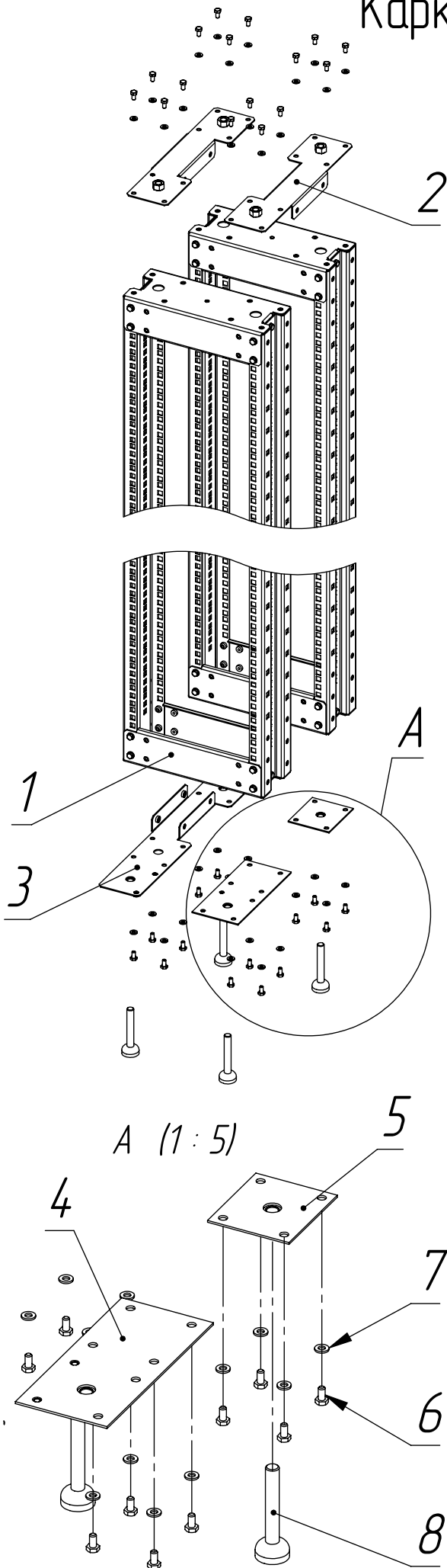


№ поз.	Наименование	Кол-во
1	Стойка	2
2	Основание Бол.	2
3	Болт М6х12	20
4	Шайба 6	20

A (1:5)

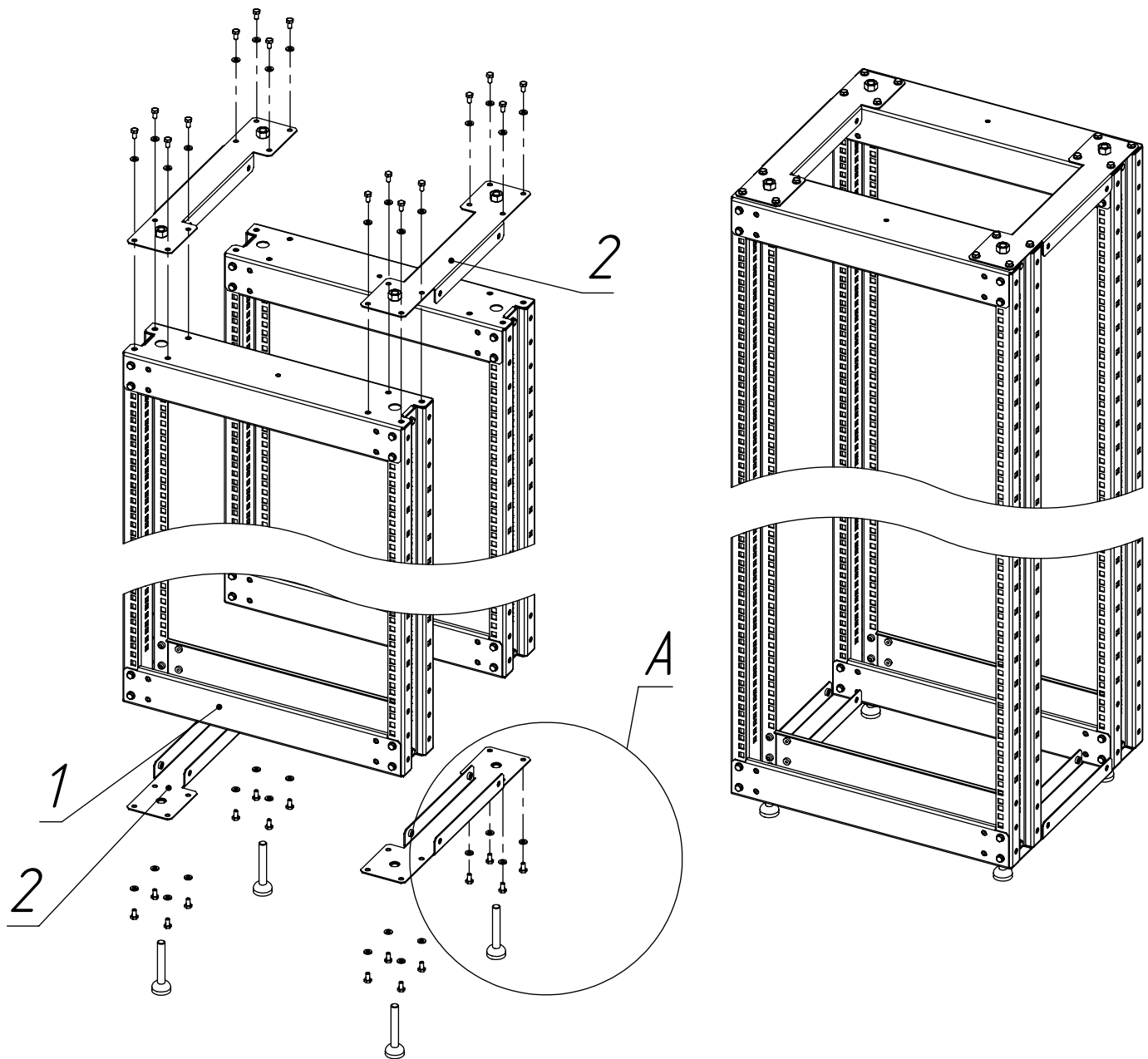


# Каркас 10" (схема сборки)

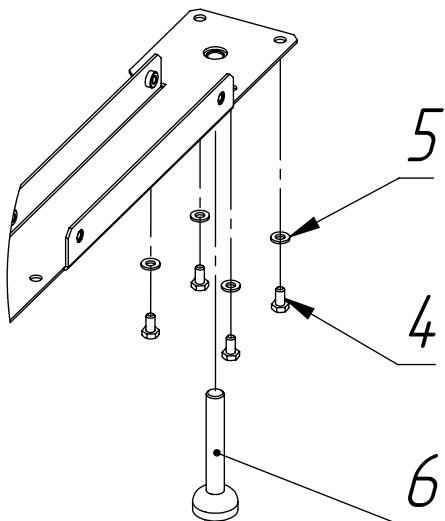


№ поз.	Наименование	Кол-во
1	Рама 10"	2
2	Опора верхняя 10"	2
3	Опора нижняя 10"	1
4	Опора большая 10"	1
5	Опора малая 10"	1
6	Болт М6х12	32
7	Шайба 6	32
8	Ножка регулируемая	4

# Каркас 19" (схема сборки)



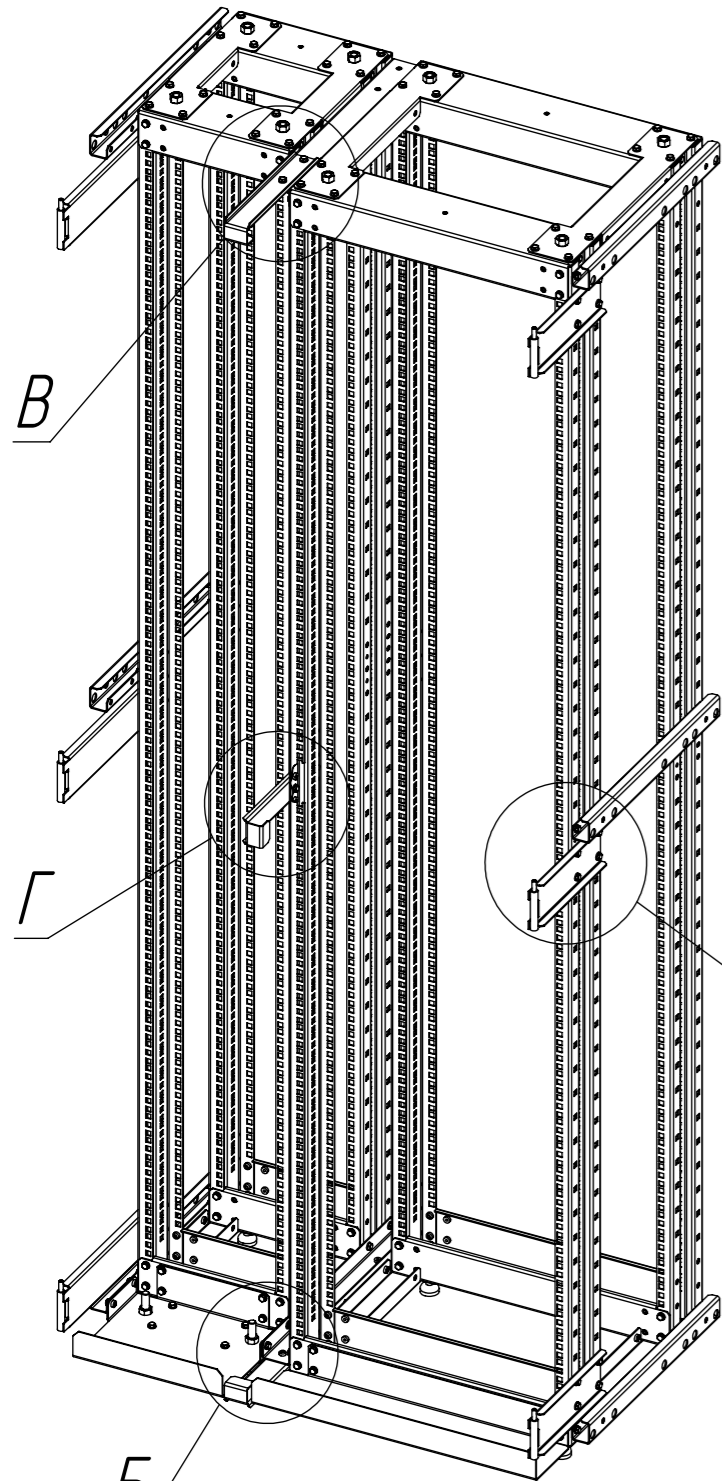
A (1:5)



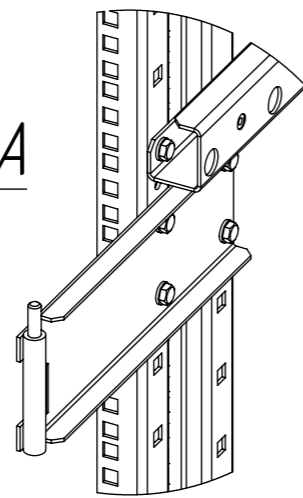
№ поз.	Наименование	Кол-во
1	Рама 19"	2
2	Опора каркаса 19"	4
3	Болт М6х12	32
4	Шайба 6	32
5	Ножка регулируемая	4

# Каркас общий (схема сборки)

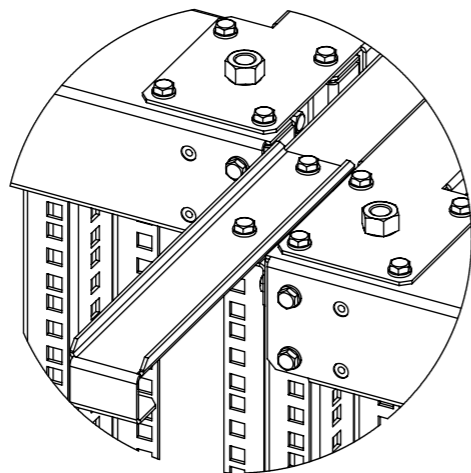
№ поз.	Наименование	Кол-во
1	Каркас 10"	1
2	Каркас 19"	1
3	Соединитель центральный	2
4	Соединитель боковой	6
5	Петля правая	3
6	Петля левая	3
7	Упор средний	1
8	Упор	2
9	Поддон 10"	1
10	Поддон 19"	1
-	Болт М6х12	86
-	Шайба 6	86
-	Гайка М12	8
-	Шайба 12	8



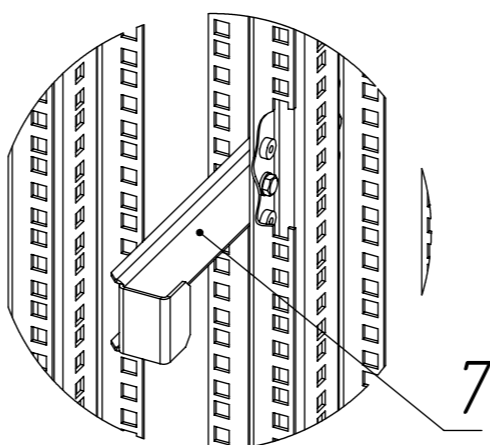
A (1:4)



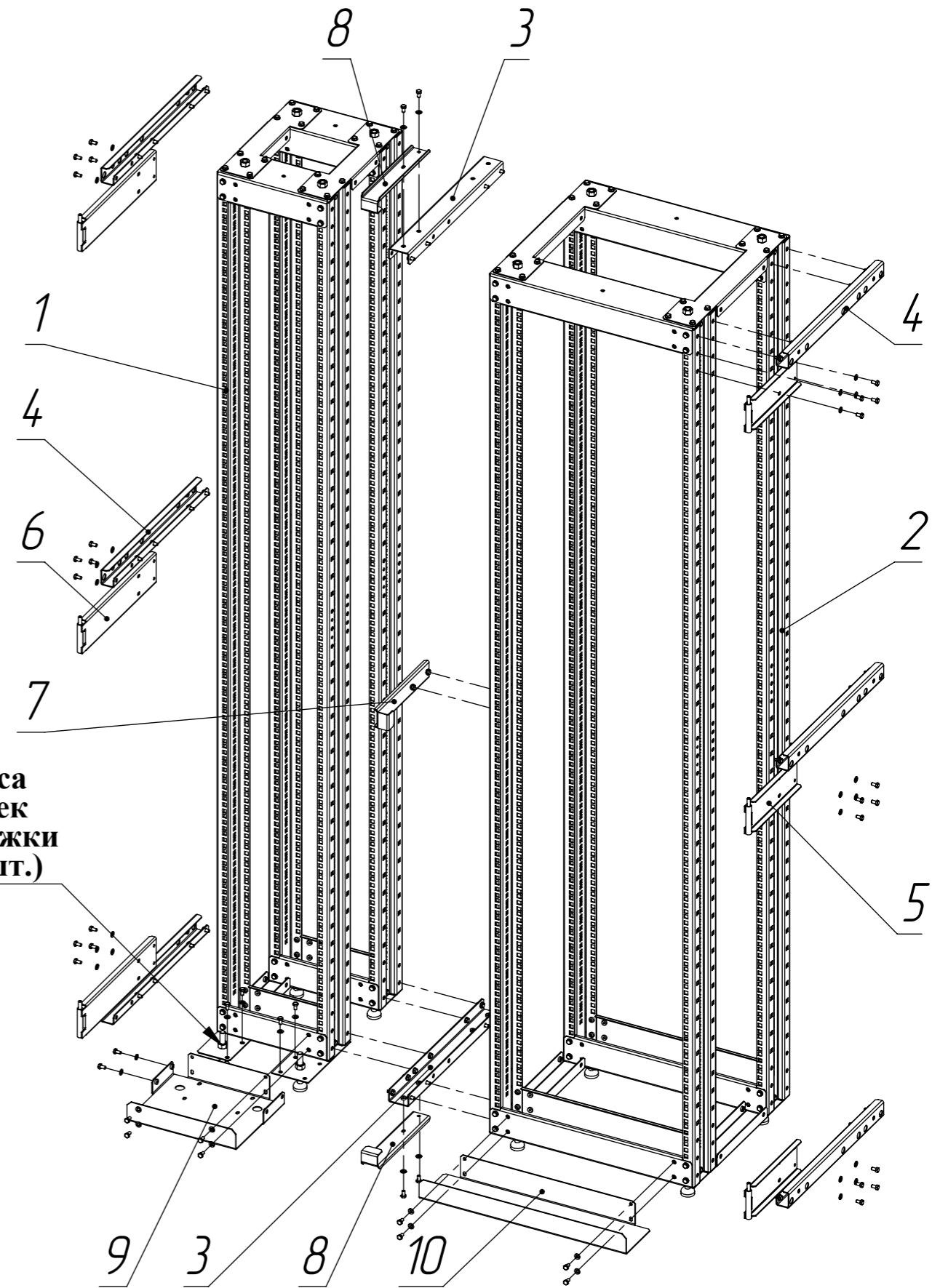
B (1:4)



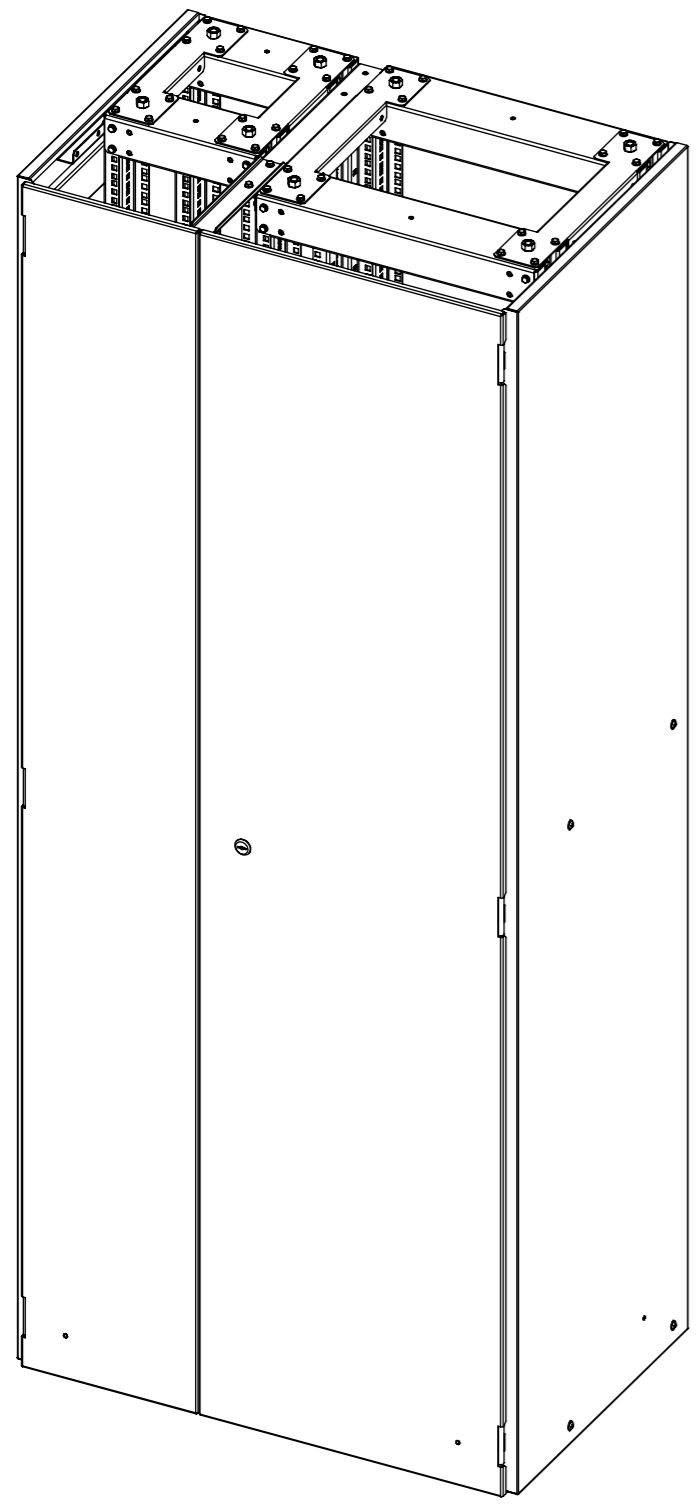
Г (1:4)



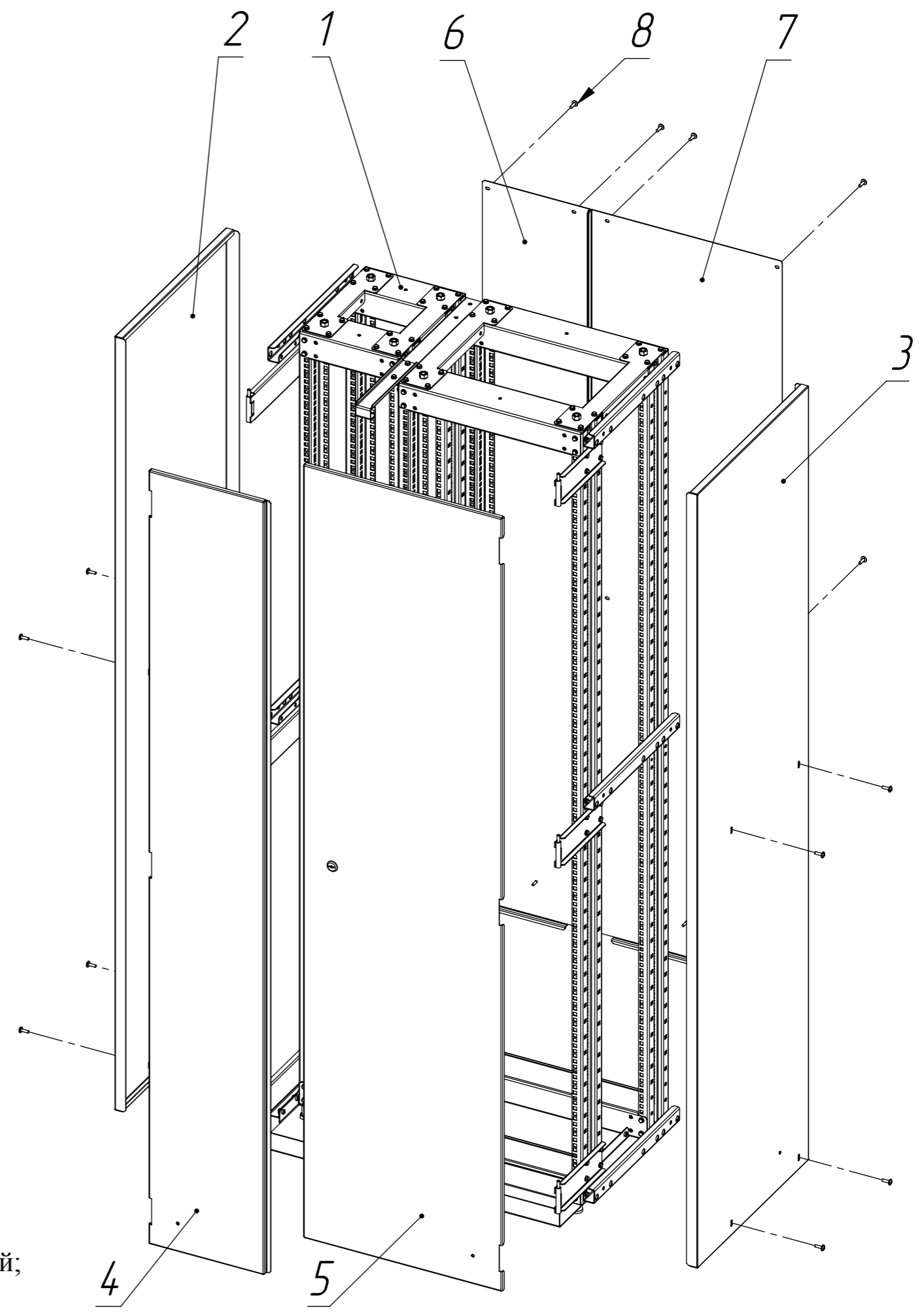
После выравнивания каркаса по уровню при помощи ножек регулируемых стопорить ножки гайками М12 с шайбами (8шт.)



# Шкаф (схема сборки)



№ поз	Наименование	Кол-во
1	Каркас общий	1
2	Боковина левая	1
3	Боковина правая	1
4	Дверь малая	1
5	Дверь большая	1
6	Задняя панель малая	1
7	Задняя панель большая	1
8	Винт М6 с пластиковой шайбой	16
-	Гайка с защелкой	16 (использ.8)



1. Дверь мал. поз.4 навесить на левые петли каркаса;
2. Дверь бол. поз.5 навесить на правые петли каркаса;
3. Боковины поз.2,3 навесить на верхние боковые соединители; (шпильки заземления д.б. внизу);
4. Закрепить боковины винтами с шайбами поз.8;
5. В квадратные отверстия задних рам каркаса вставить гайки с защелкой;
6. Зацепить задние панели поз. 6 и 7 снизу за каркас;
7. Привернуть задние панели поз. 5 и 6 к каркасу винтами поз.8.