

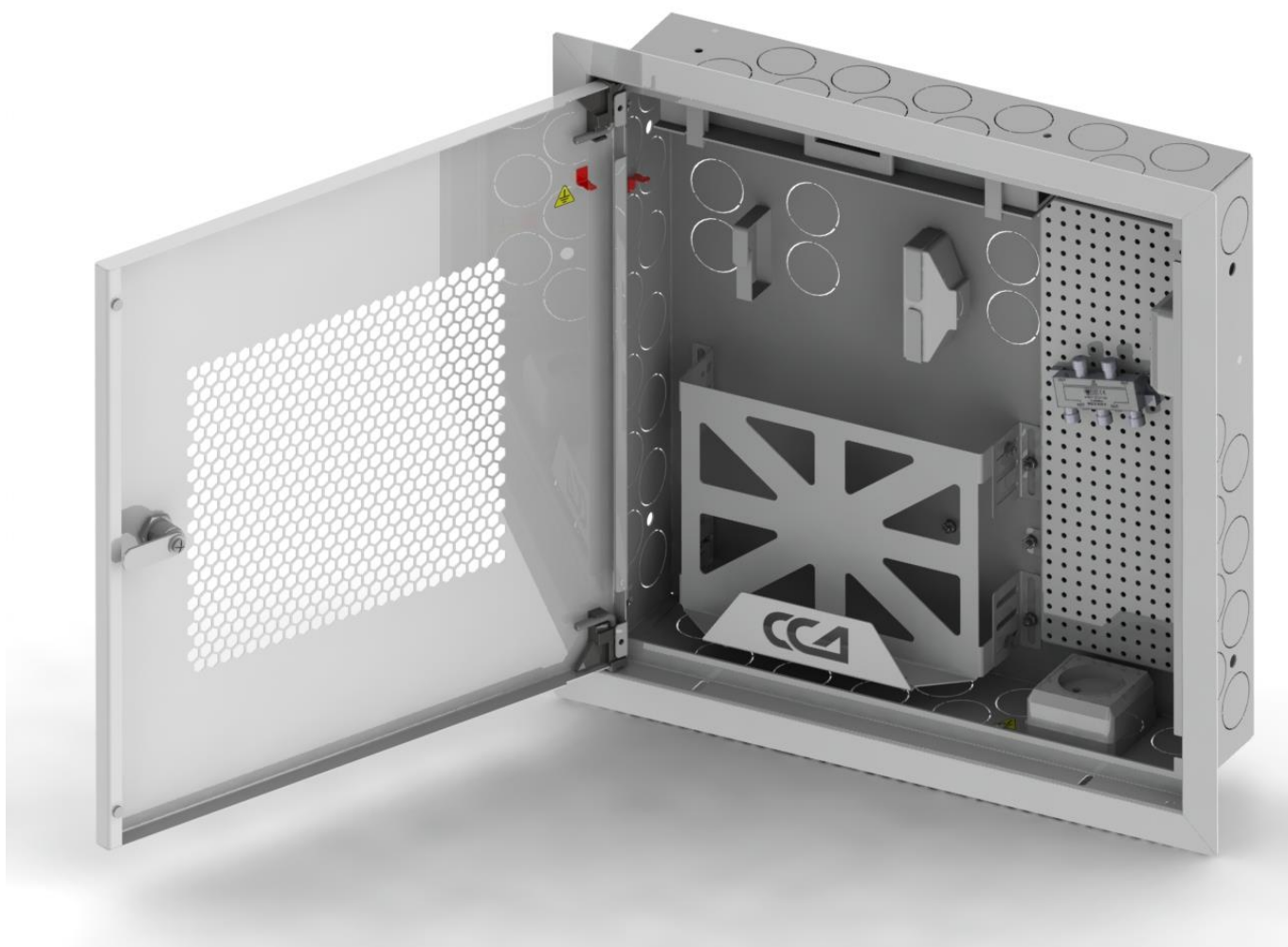


СВЯЗЬСТРОЙДЕТАЛЬ

МАТЕРИАЛЫ ДЛЯ СТРОИТЕЛЬСТВА И РЕМОНТА ЛИНИЙ СВЯЗИ

130411-01178

Шкаф квартирный встраиваемый 3 комнаты ШТ-НСс



1. Основные сведения об изделии

1.1. Назначение

Шкаф квартирный телекоммуникационный встраиваемый предназначен для размещения внутри него пассивного и активного сетевого оборудования.



СВЯЗЬСТРОЙДЕТАЛЬ

МАТЕРИАЛЫ ДЛЯ СТРОИТЕЛЬСТВА И РЕМОНТА ЛИНИЙ СВЯЗИ

1.2. Конструктивное исполнение

Шкаф квартирный телекоммуникационный встраиваемый представляет собой корпус и внешний лючок, состоящий из накладной рамки с дверцей из стали толщиной 1,0мм.

Дверца имеет перфорацию для охлаждения установленного внутри активного оборудования и прохождения радиосигнала от WI-FI роутера.

Для предотвращения несанкционированного доступа внутрь шкафа, дверь оборудована замком.

Корпус шкафа с четырёх сторон, а также на задней стенке имеет выламываемые кабельные вводы диаметром 36мм. В комплекте со шкафом поставляются 6 резиновых заглушек кабельного ввода.

На каждой боковой стенке, а также на задней стенке корпуса выполнены отверстия диаметром 8,5мм для крепления шкафа в стене на дюбелях.

На задней стенке внутри шкафа имеется регулируемая по высоте и выдвиганию полка для установки WI-FI роутера (роутер в комплект не входит), монтажная панель, делитель ТВ сигнала 1 вход 4 выхода, настенная патч-панель на 12 портов с кронштейном, органайзер кабельный, кронштейн с установленным разветвителем на 4 параллельных порта RJ-45.

Накладная рамка с дверцей и замком имеет возможность регулировки по глубине и крепится в корпусе на гайках М4 с шайбами.

За полкой WI-FI роутера на задней стенке имеется крепёж для установки RF-усилителя (RF-усилитель в комплект не входит).

На боковой стенке и в дне корпуса установлены силовые розетки.

Покрытие шкафа полимерное порошковое цвета RAL 9003.

1.3. Заземление

На двери и корпусе расположены элементы контура заземления.

Система заземления шкафа обеспечивает надежное заземление всех составных частей шкафа и соответствует требованиям главы 17 ПУЭ 2002 изд.7.

1.4. Технические характеристики

1.4.1. Габаритные размеры (лючка) (ВхШхГ) 447x447x20 мм;

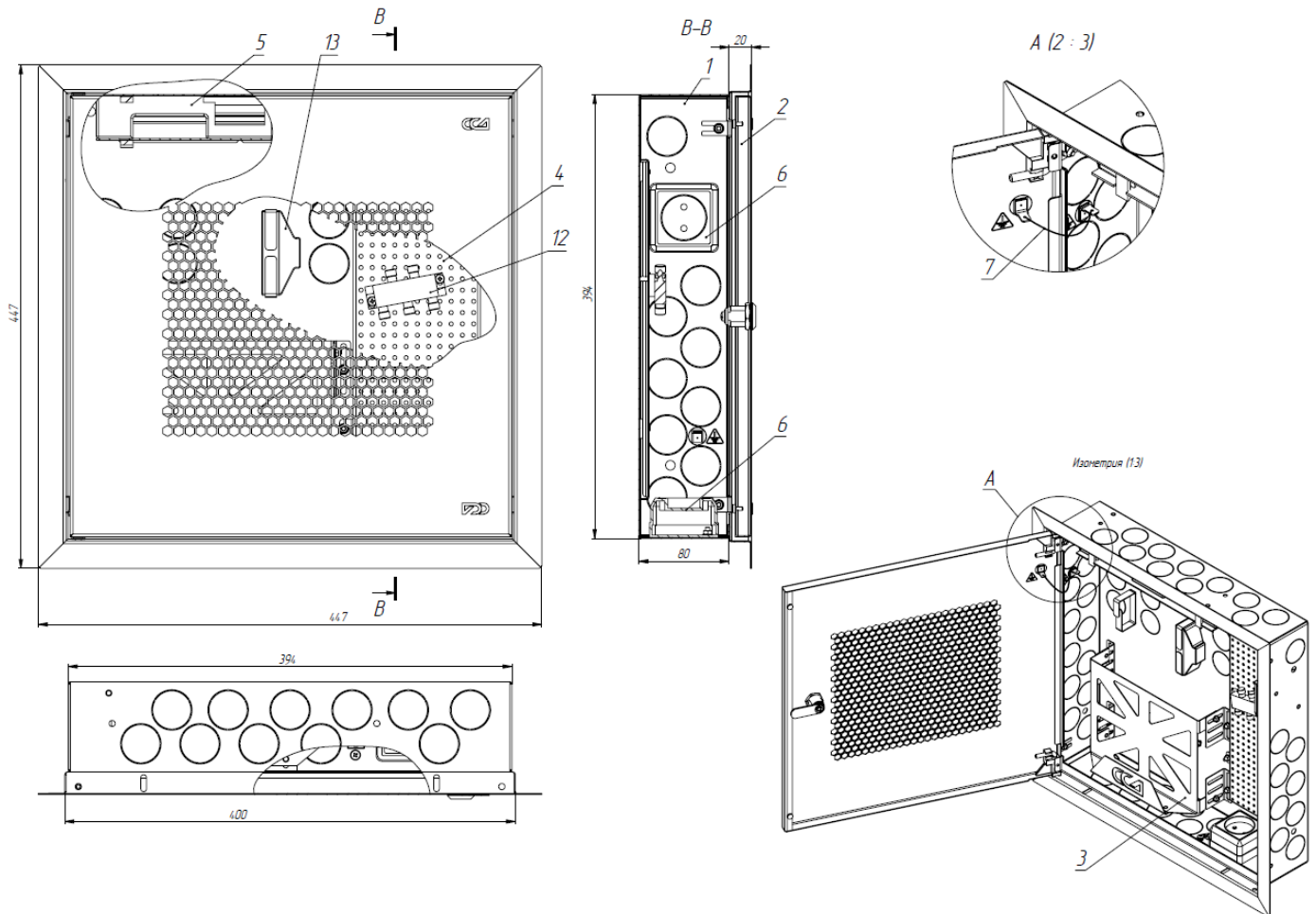
1.4.2. Габаритные размеры (корпуса) (ВхШхГ) 394x394x80 мм;

1.4.3. Масса (корпуса и лючка) 5,5 кг.



СВЯЗЬСТРОЙДЕТАЛЬ

МАТЕРИАЛЫ ДЛЯ СТРОИТЕЛЬСТВА И РЕМОНТА ЛИНИЙ СВЯЗИ



2. Комплектность

Поз .	Наименование	Кол-во , шт .
1	Корпус	1
2	Накладная рамка с дверцей и замком	1
3	Полка для роутера	1
4	Монтажная панель с крепежом	1
5	Патч-панель настенная на 12 портов с кронштейном	1
6	Розетка	2
7	Провод заземления двери и корпуса	1
8	Резиновая заглушка кабельного ввода	6
9	Крепёж для соединения корпуса шкафа с накладной рамкой, состоящий из: гайка М4 и шайба 4	Каждого по 4
10	Патч-корд 0.3м зеленый	3
11	Патч-корд 0.3м красный	4
12	Делитель ТВ сигнала 1 вход 4 выхода	1
13	Телефонный разветвитель 1 вход 4 выхода	1



СВЯЗЬСТРОЙДЕТАЛЬ

МАТЕРИАЛЫ ДЛЯ СТРОИТЕЛЬСТВА И РЕМОНТА ЛИНИЙ СВЯЗИ

3. Условия эксплуатации

Шкаф предназначен для эксплуатации в жилых и нежилых помещениях при температуре окружающей среды от минус 10°C до плюс 40°C и среднемесячной относительной влажности воздуха до 80% при температуре плюс 25°C.

4. Условия хранения, транспортирования и утилизации:

Изделие должно храниться в упаковке предприятия-изготовителя.

Изделие не содержит в своем составе материалов, опасных для жизни и здоровья человека и вредных для окружающей среды, и не требует специальных мер предосторожности при транспортировке, хранении и утилизации.

Изделие может транспортироваться: автомобильным и железнодорожным транспортом в закрытых транспортных средствах; авиационным транспортом в герметизированных отсеках самолетов; водным транспортом в трюмах судов.

В случае повреждения целостности изделия (деформация изделия, вмятины, неисправность элементов изделия, отсоединение отдельных элементов изделия) в результате механического или иного воздействия рекомендуется утилизация изделия.

Самостоятельный ремонт изделия может нанести вред жизни и здоровью человека. Утилизация изделия производится по общим правилам, действующим у потребителя.

5. Срок службы и гарантийные обязательства:

Срок службы шкафа 15 лет.

Гарантийный срок 12 месяцев с даты отгрузки.

Изготовитель :

ЗАО «СВЯЗЬСТРОЙДЕТАЛЬ»

115088 г. Москва, ул. Южнопортовая. д.7а.

тел.: (495) 786-34-34; тел/факс: (495) 786-34-32

e-mail: mail@ssd.ru

<https://www.ssd.ru>