



СВЯЗЬСТРОЙДЕТАЛЬ

МАТЕРИАЛЫ ДЛЯ СТРОИТЕЛЬСТВА И РЕМОНТА ЛИНИЙ СВЯЗИ

Шкаф подъездный



**130411-01104 Шкаф
подъездный 24 порта
ШТ-НСс**



**130411-01103 Шкаф
подъездный 48 портов
ШТ-НСс**



СВЯЗЬСТРОЙДЕТАЛЬ

МАТЕРИАЛЫ ДЛЯ СТРОИТЕЛЬСТВА И РЕМОНТА ЛИНИЙ СВЯЗИ

1. Основные сведения об изделии

1.1. Назначение

Шкаф подъездный предназначен для размещения внутри него пассивного сетевого оборудования.

1.2. Конструктивное исполнение

Шкаф подъездный представляет собой конструктив из корпуса и двери выполненных из стали толщиной 1,0мм.

Для предотвращения несанкционированного доступа внутрь шкафа, дверь оборудована двумя замками.

Корпус шкафа с боковых сторон, имеет выламываемые кабельные вводы диаметром 36мм. В комплекте со шкафом поставляются 2 резиновые заглушки кабельного ввода.

На дне и крыше шкафа имеется по 4 выламываемых кабельных вводов размером 123х68мм.

На боковой стенке корпуса имеется место крепления заземления на винте М4.

Для крепления шкафа к стене на дюбелях имеются 4 отверстия в задней стенке диаметром 8,5мм

В шкафу имеются монтажные профили выполненные в стандарте 10 дюймов.

На монтажных профилях устанавливаются патч-панели настенные 2U, 12 портов с передним монтажом и между ними устанавливаются кабельные органайзеры.

На боковой стенке имеются кольца органайзеры для укладки кабеля.

Покрытие шкафа полимерное порошковое, цвет RAL 7035.

1.3. Заземление

На двери и корпусе расположены элементы контура заземления.

Система заземления шкафа обеспечивает надежное заземление всех составных частей шкафа и соответствует требованиям главы 17 ПУЭ 2002 изд.7.

1.4. Технические характеристики

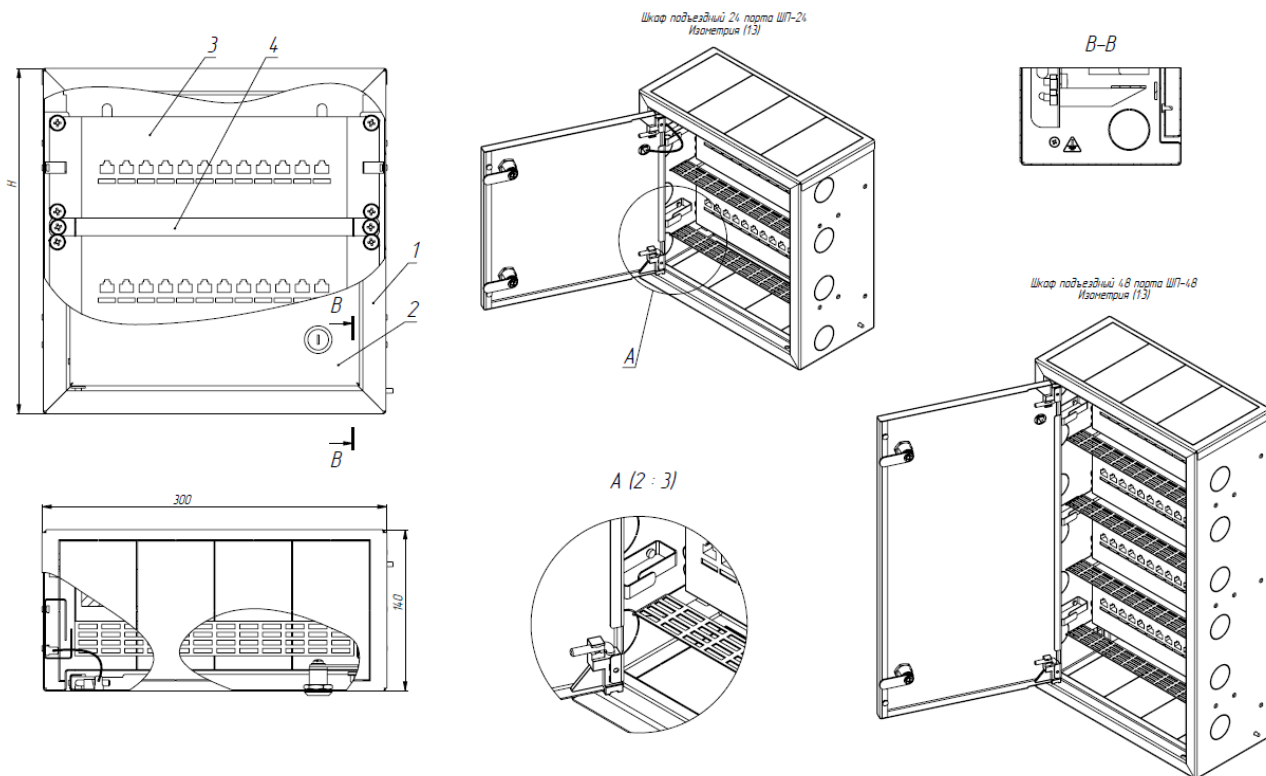
Закрытое акционерное общество "Связьстройдеталь"
115088, Россия, г. Москва, ул. Южнопортовая, 7а
Тел.: (495) 786 34 34 ■ Факс: (495) 786 34 32
mail@ssd.ru ■ www.ssd.ru



СВЯЗЬСТРОЙДЕТАЛЬ

МАТЕРИАЛЫ ДЛЯ СТРОИТЕЛЬСТВА И РЕМОНТА ЛИНИЙ СВЯЗИ

Наименование	Габаритные размеры (ВхШхГ)
Шкаф подъездный 24 порта ШП-24	300x300x140
Шкаф подъездный 48 портов ШП-48	524x300x140



Параметр	Шкаф подъездный 24 порта ШП-24	Шкаф подъездный 48 портов ШП-48
Высота, мм	300	524
Масса, кг	6	10

2. Комплектность

Поз.	Наименование	Кол-во, шт.	
		Шкаф подъездный 24 порта ШП-24	Шкаф подъездный 48 портов ШП-48
1	Корпус	1	1
2	Дверь с замками и ключами	1	1
3	Патч-панель настенная 2U, 12 портов с передним монтажом	2	4
4	Органайзер с крепежом	2	4
5	Резиновая заглушка кабельного ввода	2	2

3. Условия эксплуатации

Закрытое акционерное общество "Связьстройдеталь"
 115088, Россия, г. Москва, ул. Южнопортовая, 7а
 Тел.: (495) 786 34 34 ■ Факс: (495) 786 34 32
 mail@ssd.ru ■ www.ssd.ru



СВЯЗЬСТРОЙДЕТАЛЬ

МАТЕРИАЛЫ ДЛЯ СТРОИТЕЛЬСТВА И РЕМОНТА ЛИНИЙ СВЯЗИ

Шкаф предназначен для эксплуатации в жилых и нежилых помещениях при температуре окружающей среды от минус 10°С до плюс 40°С и среднемесячной относительной влажности воздуха до 80% при температуре плюс 25°С.

4. Условия хранения, транспортирования и утилизации:

Изделие должно храниться в упаковке предприятия-изготовителя.

Изделие не содержит в своем составе материалов, опасных для жизни и здоровья человека и вредных для окружающей среды, и не требует специальных мер предосторожности при транспортировке, хранении и утилизации.

Изделие может транспортироваться: автомобильным и железнодорожным транспортом в закрытых транспортных средствах; авиационным транспортом в герметизированных отсеках самолетов; водным транспортом в трюмах судов.

В случае повреждения целостности изделия (деформация изделия, вмятины, неисправность элементов изделия, отсоединение отдельных элементов изделия) в результате механического или иного воздействия рекомендуется утилизация изделия.

Самостоятельный ремонт изделия может нанести вред жизни и здоровью человека. Утилизация изделия производится по общим правилам, действующим у потребителя.

5. Срок службы и гарантийные обязательства:

Срок службы шкафа 15 лет.

Гарантийный срок 12 месяцев с даты отгрузки.

Изготовитель :

ЗАО «СВЯЗЬСТРОЙДЕТАЛЬ»

115088 г. Москва, ул. Южнопортовая. д.7а.

тел.: (495) 786-34-34; тел/факс: (495) 786-34-32

e-mail: mail@ssd.ru

<https://www.ssd.ru>