



**Шкаф телекоммуникационный
настенный 19” разборный
600x450 мм**

6U 9U 12U 15U 18U

Боковые съемные стенки

инструкция по сборке

ГК-У1188.00.000 И

Рис. 1

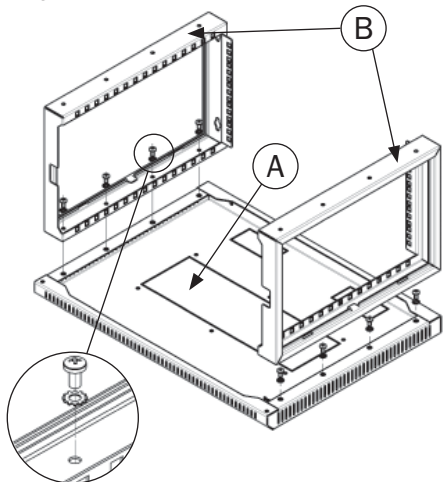
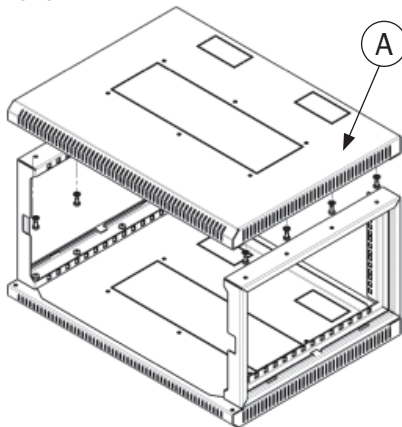


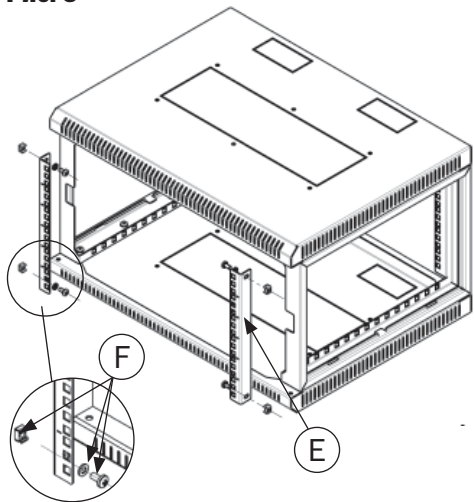
Рис. 3



Обозначение	Наименование	Кол-во
A	Основание-крышка	2
B	Стенка боковая	2
C	Винт М6х12	16
D	Шайба стопорная	16

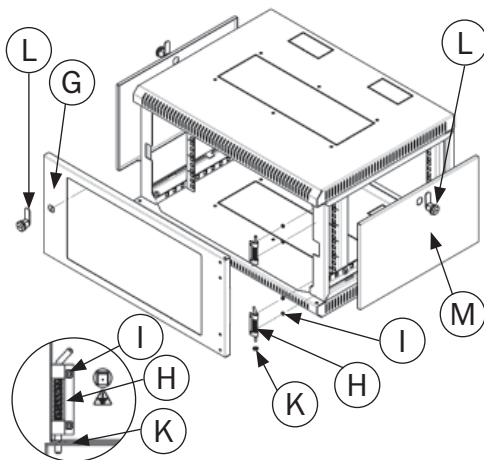
1. Подготовьте детали к сборке шкафа. Установите боковые стенки (B) на основание (A).
2. Соедините основание (A) и 2 боковые стенки (B) с помощью винтов М6х12 (C) и стопорных шайб (D).
3. Установите Крышу (A) на боковые стенки (B) и соедините их между собой.
4. Установите вертикальные направляющие (E) на желаемую глубину и закрепите с помощью крепёжного комплекта (F) Z-REC-FPPF (Винт, шайба, гайка).

Рис. 3



5. Установите Петли (Н) в дверь (G), закрепив их гайками (I).
6. Установите замок (L) в дверь (G).
7. Установите дверь (G) в корпус шкафа, подложив шайбу (K) между дверью и корпусом.
8. Установите боковые двери (M) установив замки (L).
9. Соедините дверь (G) и корпус перемычкой заземления (Условно не показано).

Рис. 4



Обозначение	Наименование	Кол-во
E	Направляющая	2
F	Z-REC-FPFP Крепежный комплект (Винт, шайба, гайка)	4
G	Дверь	1
H	Петля	2
I	Гайка M4	4
K	Шайба M6	1
L	Замок	3
M	Дверь боковая	2



СВЯЗЬСТРОЙДЕТАЛЬ