

Основные технические данные

Полезная глубина (мм.)		Упаковка (мест)		
500		1		
Наименование	Передняя дверь	Габариты	Масса (кг)	Распределенная статическая нагрузка (кг)
6U	Стекло	600x550x360	18,4	50
6U	Металл	600x550x360	18,0	50
6U	Перфорация	600x550x360	17,7	50
9U	Стекло	600x550x493	21,4	50
9U	Металл	600x550x493	20,8	50
9U	Перфорация	600x550x493	20,5	50
12U	Стекло	600x550x626	24,4	50
12U	Металл	600x550x626	23,6	50
12U	Перфорация	600x550x626	23,3	50
15U	Стекло	600x550x760	27,4	50
15U	Металл	600x550x760	26,4	50
15U	Перфорация	600x550x760	26,0	50
18U	Стекло	600x550x893,5	30,4	50
18U	Металл	600x550x893,5	29,3	50
18U	Перфорация	600x550x893,5	28,9	50

Комплектность

Основание-Крыша	2 шт.
Стенка боковая	2 шт.
Дверь передняя (стекло, металл, перфорация)	1 шт.
Стенка задняя*	1 шт.*
Комплект деталей для монтажа	1 шт.
Петля	2 шт.
Замок с ключом	1 шт.
Винт М6х12 DIN 7985	16 шт.
Шайба стопорная	16 шт.
Z-REC-FPFP Крепежный комплект (винт, шайба, гайка)	4 шт.
Перемычка заземления	1 шт.
Инструкция по сборке	1 шт.
Паспорт	1 шт.
Упаковка	1 шт.

* Поставляется отдельно по требованию заказчика.



Код ОКП
52 9613

Шкаф настенный телекоммуникационный 19"

6U 9U 12U 15U 18U

600x550 мм

паспорт



Изготовитель

ЗАО «СВЯЗЬСТРОЙДЕТАЛЬ».
115088, г. Москва, ул. Южнопортовая, д.7а.
тел.:(495) 786-34-34; тел./факс:(495) 786-34-32
e-mail: mail@ssd.ru
<https://www.ssd.ru>

Транспортирование и хранение

Транспортирование изделия должно производиться в упаковке изготовителя, любым видом транспорта с защитой от попадания осадков и прямых солнечных лучей, при температуре от -40 до +50 °С. Хранение изделия производится в складских условиях в упаковке изготовителя при температуре от -40 до +50 °С и относительной влажности до 80 %.

Гарантии изготовителя

Изготовитель гарантирует соответствие изделия требованиям технической документации при соблюдении условий хранения, транспортирования, монтажа и эксплуатации. Гарантийный срок – 1 год с даты отгрузки.

Дополнительная информация

Полное описание, технические характеристики, руководство по эксплуатации, декларации и инструкции по монтажу находятся на сайте предприятия www.ssd.ru. Поиск информации на сайте осуществляется по номенклатурному номеру изделия указанному на обложке паспорта или в накладной. Производитель оставляет за собой право на внесение изменений в конструкцию, технические характеристики, внешний вид и комплектацию изделий, не ухудшающие их функциональных и потребительских качеств, без предварительного уведомления потребителя.

контроль

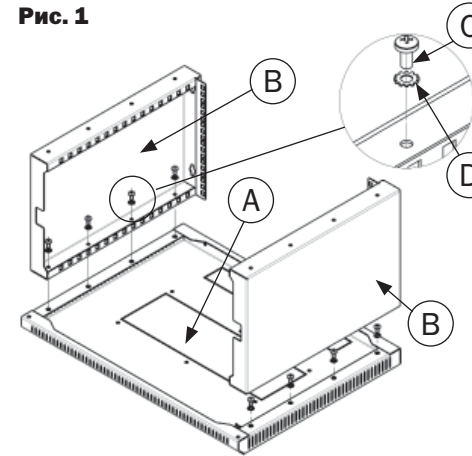
Габариты упаковки

Наименование	Габариты (ВхШхГ)	Масса (кг)
6U	615x565x145	18,4
6U	615x565x145	18,0
6U	615x565x145	17,7
9U	615x565x145	21,4
9U	615x565x145	20,8
9U	615x565x145	20,5
12U	615x560x220	24,4
12U	615x560x220	23,6
12U	615x560x220	23,3
15U	615x695x220	27,4
15U	615x695x220	26,4
15U	615x695x220	26,0
18U	615x830x220	30,4
18U	615x830x220	29,3
18U	615x830x220	28,9

Сборка изделия

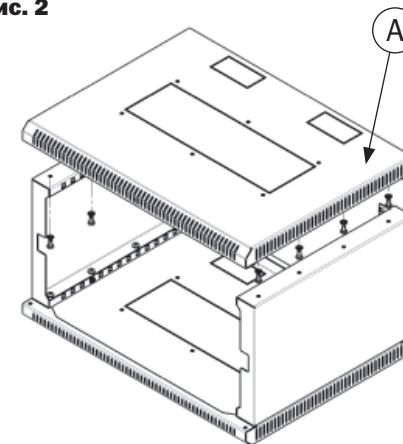
Обозначение	Наименование	Кол-во
A	Основание-крыша	2
B	Стенка боковая	2
C	Винт М6х12	16
D	Шайба стопорная	16

Рис. 1



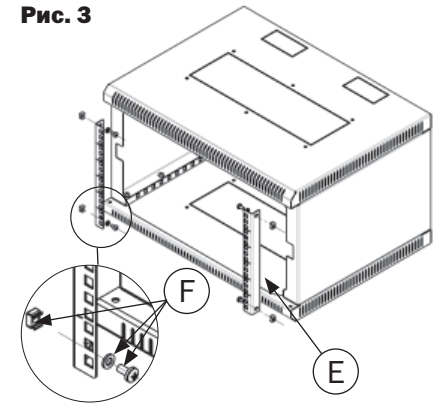
1. Подготовьте детали к сборке шкафа. Установите боковые стенки (B) на основание (A).
2. Соедините основание (A) и 2 боковые стенки (B) с помощью винтов М 6х12 (C) и стопорных шайб (D).
3. Установите Крышу (A) на боковые стенки (B) и соедините их между собой.

Рис. 2



Обозначение	Наименование	Кол-во
E	Направляющая	2
F	Z-REC-FPFP Крепежный комплект (Винт, шайба, гайка)	4
G	Дверь	1
H	Петля	2
I	Ось	2
L	Замок	1

Рис. 3



4. Установите вертикальные направляющие (E) на желаемую глубину и закрепите с помощью крепежного комплекта (F) Z-REC-FPFP (Винт, шайба, гайка)
5. Установите Петли в дверь (G), закрепив их гайками (I).
6. Установите замок (L) в дверь (G).
7. Установите дверь (G) в корпус шкафа, подложив шайбу между дверью и корпусом.
8. Соедините дверь (G) и корпус перемычкой заземления. (Условно не показано).

Рис. 4

