



**Шкаф телекоммуникационный
настенный 19” разборный**

6U 9U 12U 15U 18U

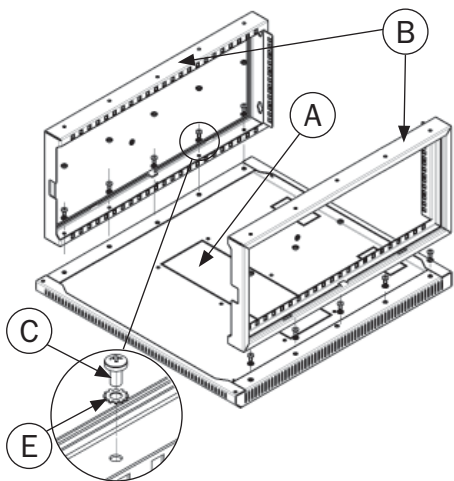
600x650 мм

Боковые съемные стенки

инструкция по сборке

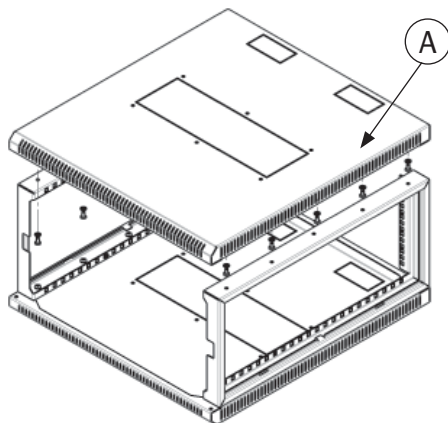
ГК-У1190.00.000 И

Рис. 1



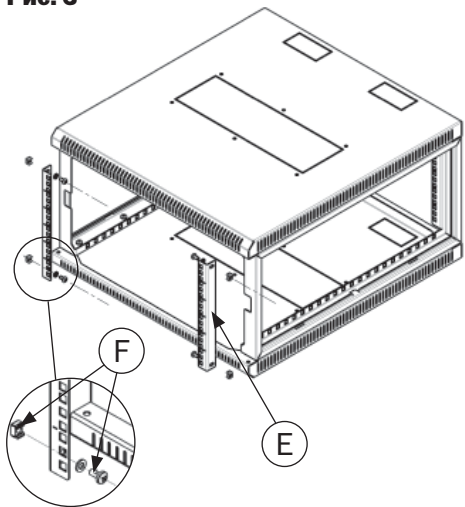
Обозначение	Наименование	Кол-во
A	Основание-крышка	2
B	Стенка боковая	2
C	Винт М6х12	20
D	Шайба стопорная	20

Рис. 3



1. Подготовьте детали к сборке шкафа. Установите боковые стенки (B) на основание (A).
2. Соедините основание (A) и 2 боковые стенки (B) с помощью винтов М6х12 (C) и стопорных шайб (D).
3. Установите Крышу (A) на боковые стенки (B) и соедините их между собой.
4. Установите вертикальные направляющие (E) на желаемую глубину и закрепите с помощью крепёжного комплекта (F) Z-REC-FPPF (Винт, шайба, гайка).

Рис. 3



5. Установите Петли (Н) в дверь (G), закрепив их гайками (I).

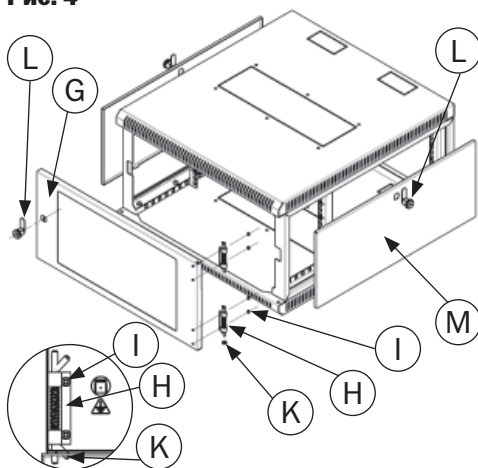
6. Установите замок (L) в дверь (G).

7. Установите дверь (G) в корпус шкафа, подложив шайбу (K) между дверью и корпусом.

8. Установите боковые двери (M) установив замки (L).

9. Соедините дверь (G) и корпус перемычкой заземления (Условно не показано).

Рис. 4



Обозначение	Наименование	Кол-во
E	Направляющая	2
F	Z-REC-FPFP Крепежный комплект (Винт, шайба, гайка)	4
G	Дверь	1
H	Петля	2
I	Гайка M4	4
K	Шайба M6	1
L	Замок	1
M	Дверь боковая	2



СВЯЗЬСТРОИЦЕТИЬ