



**Шкаф напольный  
телекоммуникационный**

**□18U, □24U, □27U**

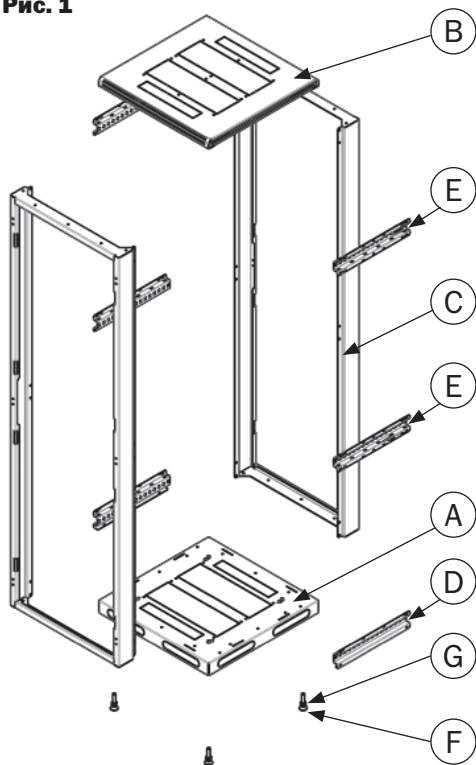
**□33U, □42U, □47U**

**800x800 мм**

**инструкция по сборке**

**ГК-У1099.00.000 И**

Рис. 1

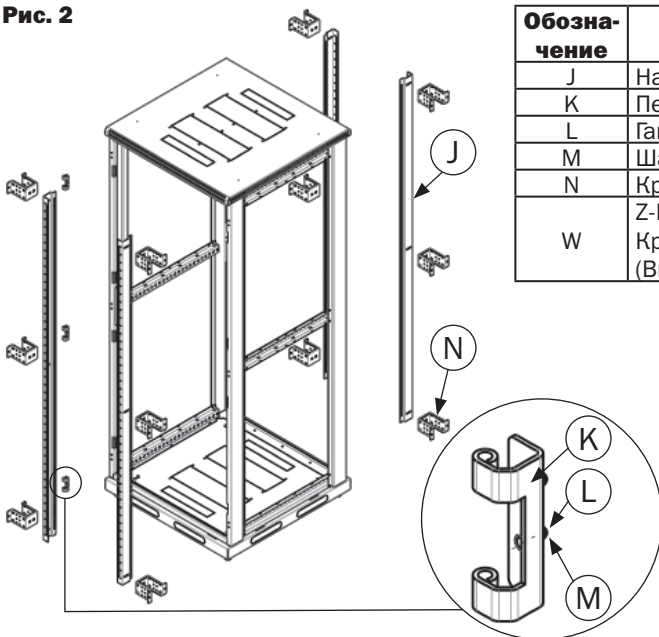


Обозначение	Наименование	Кол-во
A	Основание	1
B	Крыша	1
C	Рама	2
D	Швеллер нижний	2
E	Швеллер верхний	4
F	Ножка	4
G	Гайка M12	4
H	Винт M6x12	50
I	Гайка с насечкой M6	50

### Сборка изделия

1. Подготовьте основание (A) к сборке шкафа. Установите винтовые опоры (F) (ножки), предварительно накрутив на них стопорные гайки (G).
2. Соедините основание (A) и 2 рамы (C) с помощью винтов M6x12 (H) и гаек с насечкой (I).
3. Установите нижние швеллеры (D) на основание (A) и соедините их с рамами (C).
4. Установите верхние швеллеры (E) между рамами (C).
5. Прикрутите крышу (B) к верхним швеллерам (E).

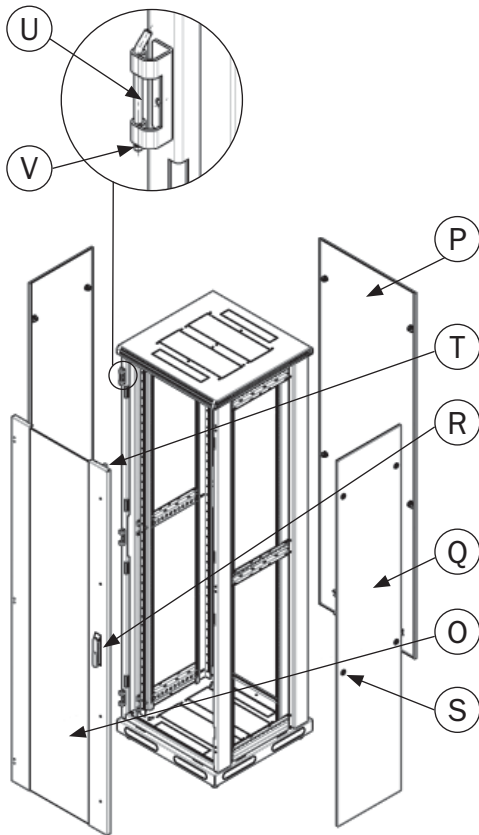
Рис. 2



Обозначение	Наименование	Кол-во
J	Направляющая	4
K	Петля	3
L	Гайка M5	6
M	Шайба M5	6
N	Кронштейн	12
W	Z-REC-FPFP Крепежный комплект (Винт, шайба, гайка)	48

6. Определите сторону открывания двери и установите петли (K) на раму. Используйте шайбы (M) и гайки M5 (L).
7. Установите вертикальные направляющие (J) на необходимую глубину. Соедините их через кронштейны (N) с горизонтальными швеллерами при помощи крепежного комплекта Z-REC-FPFP (Винт, шайба, гайка) (W).

Рис. 3

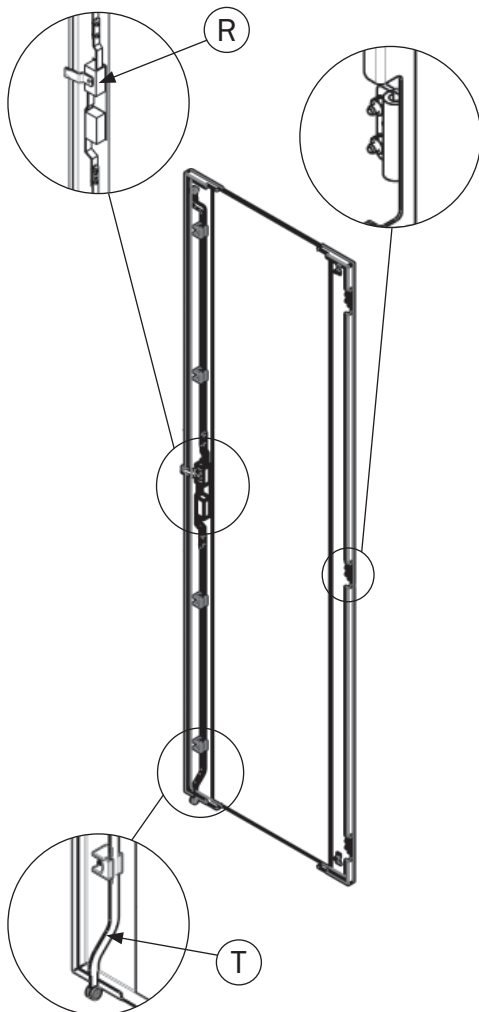


Обозначение	Наименование	Кол-во
O	Дверь передняя	1
P	Стенка задняя	1
Q	Стенка боковая	2
R	Замок ригельный	1
S	Замок точечный	12/6
T	Ригель в сборе (тяга)	2
U	Ось	3
V	Стопорная шайба	3

**8.** Подготовьте переднюю дверь (O) к установке. Установите на дверь (O) корпус ригельного замка (R). Установите тяги (T), используйте опоры тяг. Соедините тяги (T) с ригельным замком (R).

**9.** Подготовьте для установки заднюю (P) и боковые стенки (Q). Установите замки (S).

Дверь передняя вид изнутри



**10.** Установите дверь (O). Используйте оси (U) и стопорные шайбы (V) для фиксации петель\*.

**11.** Установите заднюю стенку (P). Подсоедините провода заземления.

**12.** Установите шкаф на место эксплуатации, используя линейку с функцией измерения уровня, компенсируйте опорами неровности пола. Затяните гайки ножек. Установите боковые стенки (Q) и подсоедините провода заземления.

\*Внимание в дверь с перфорацией петля устанавливается в собранном виде.



СВЯЗЬСТРОЙДЕТСИЬ