

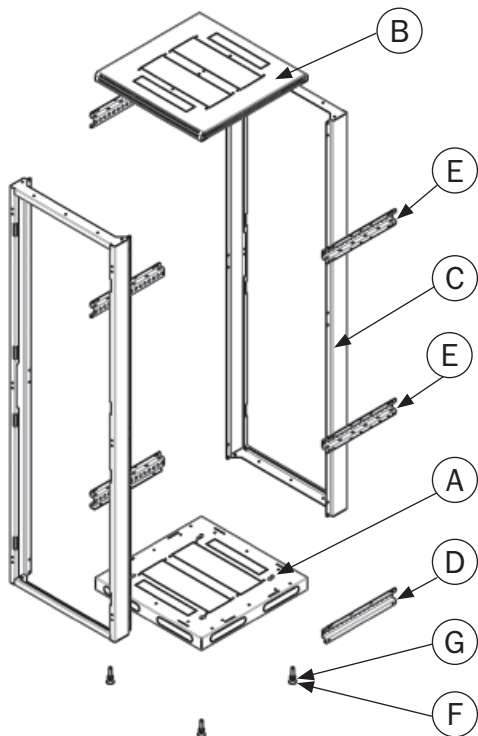


**Шкаф напольный
телекоммуникационный**
600x600 мм 33U 42U 47U
600x800 мм 33U 42U 47U
600x1000 мм 33U 42U 47U

инструкция по сборке

ГК-У1178.00.000 И

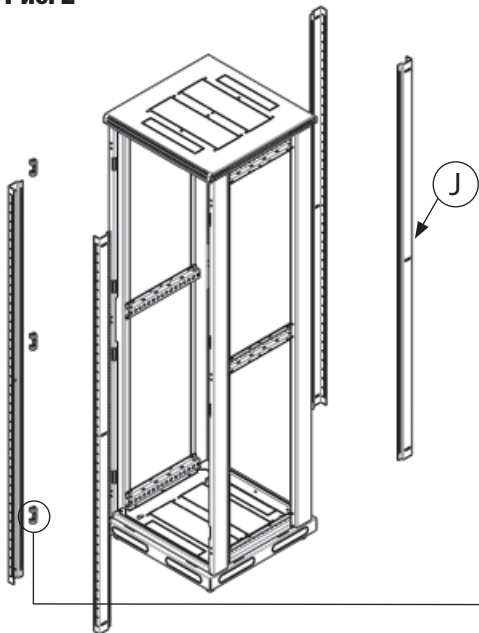
Рис. 1



Обозначение	Наименование	Кол-во
A	Основание	1
B	Крыша	1
C	Рама	2
D	Швеллер нижний	2
E	Швеллер верхний	4
F	Ножка	4
G	Гайка M12	4
H	Винт M6x12	46
I	Гайка с насечкой M6	46

1. Подготовьте основание (A) к сборке шкафа. Установите винтовые опоры (F) (ножки), предварительно накрутив на них стопорные гайки (G).
2. Соедините основание (A) и 2 рамы (C) с помощью винтов M6x12 (H) и гаек с насечкой (I).
3. Установите нижние швеллеры (D) на основание (A) и соедините их с рамами (C).
4. Установите верхние швеллеры (E) между рамами (C).
5. Прикрутите крышу (B) к верхним швеллерам (E).

Рис. 2



Обозначение	Наименование	Кол-во
J	Направляющая	4
K	Петля	6
L	Ось	6
M	Стопорная шайба	6
N	Гайка M4	12
O	Шайба M4	12
P	Замок ригельный	2
Q	Ригель в сборе (тяга)	4
R	Z-REC-FPFP Крепежный комплект (Винт, шайба, гайка)	12

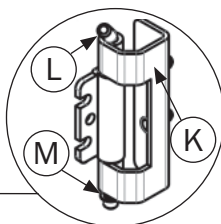


Рис. 3

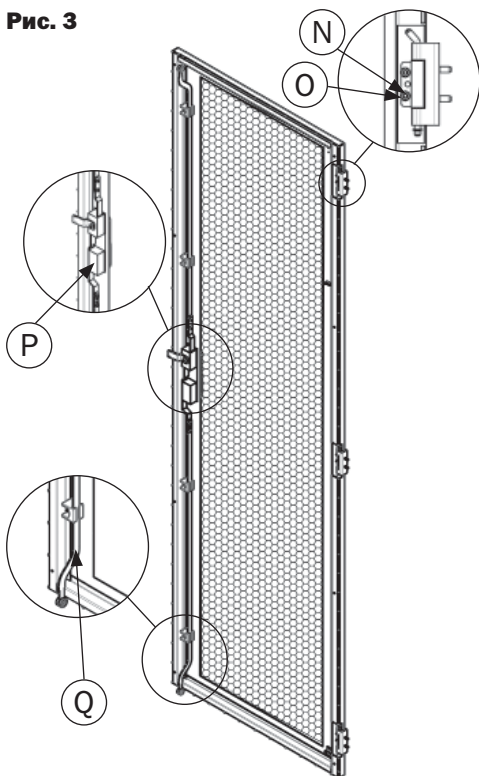
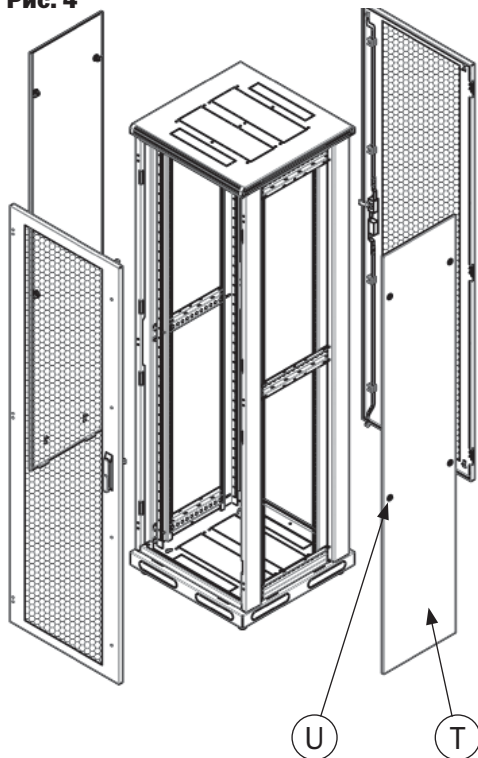


Рис. 4



6. Установите вертикальные направляющие (J) на необходимую глубину. Соедините их с горизонтальными швеллерами при помощи крепежного комплекта Z-REC-FPPF (Винт, шайба, гайка) (R).

7. Подготовьте двери. Соберите петли (K), соединив их осью (L) и зафиксировав стопорной шайбой (M).

8. Определите сторону открывания двери и установите собранные петли (K) на двери. Используйте шайбы (O) и гайки M4 (N).

9. Установите на дверь корпус ригельного замка (P). Установите тяги (Q), используйте опоры тяг. Соедините тяги (Q) с ригельным замком (P).

10. Установите двери (S). Используйте шайбы и гайки M5 для прикручивания к раме двери с петлями в сборе.

11. Подготовьте для установки боковые стенки (T). Установите замки (U). Подсоедините провода заземления.

Обозначение	Наименование	Кол-во
S	Дверь перфор.	2
T	Стенка боковая	2
U	Замок точечный	8
V	Демпфер	32
W	Гайка M5	12
Z	Шайба M5	12

12. Установите шкаф на место эксплуатации, используя линейку с функцией измерения уровня, компенсируйте опоры неровности пола. Затяните гайки ножек. Установите боковые стенки (T) и подсоедините провода заземления. Вставьте демпферы (V) в отверстия по краям дверей и стенок.

ВНИМАНИЕ! В дверь с перфорацией петля устанавливается в собранном виде.



СВЯЗЬСТРОИТЕЛИ