

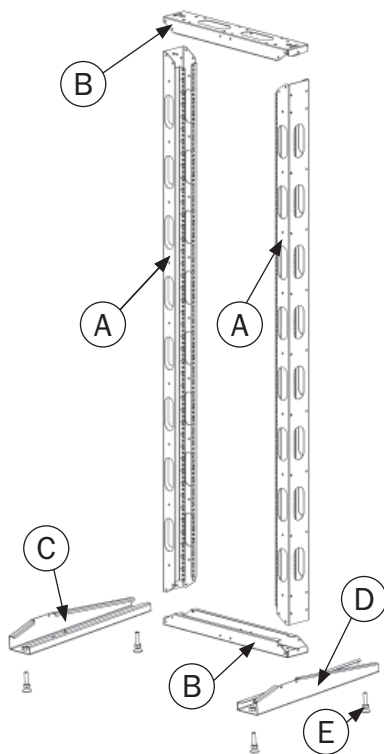
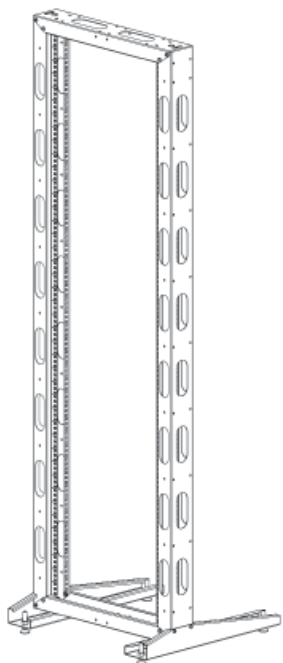
ГК-У971.00.000 Д



Стойка однорамная телекоммуникационная СТ-1М

инструкция по сборке

ГК-У971.00.000 Д

Стойка в собранном виде.

Винт М6–24 шт



Гайка с начечкой М6–24шт



Гайка М12–4 шт



Гайка М5–6шт



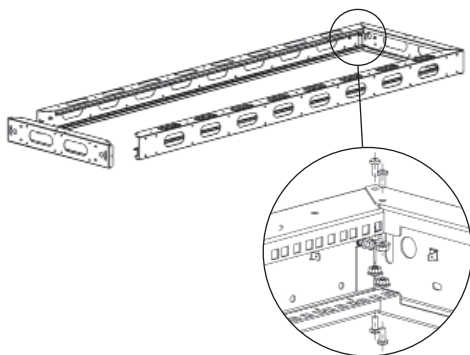
Шайба М5–6шт

Обозначение	Наименование	Кол-во, шт.
A	Рама вертикальная	2
B	Рама горизонтальная	2
C	Кронштейн опорный (левый)	1
D	Кронштейн опорный (правый)	1
E	Ножка	4

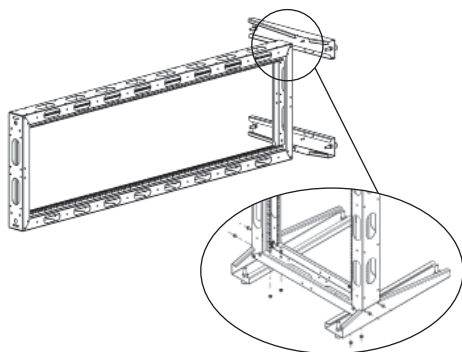
Сборка изделия.

Внимание! Затягивание винтовых соединений только после полной сборки стойки.

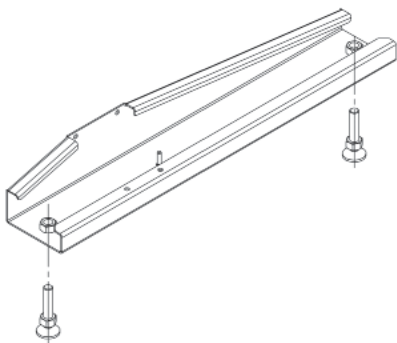
1. Соберите каркас из двух вертикальных (А) и горизонтальных (В) рам. Используйте винты М6 и гайки с насечкой М6.



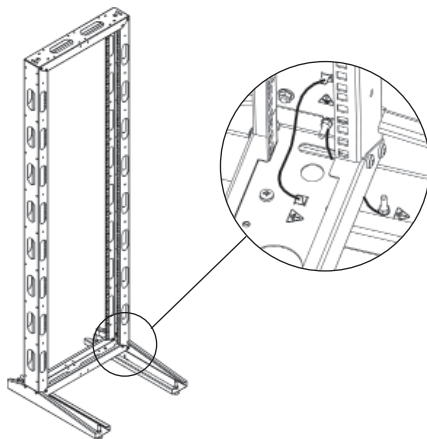
3. Установите кронштейны опорные (С, D) на каркас. Используйте винты М6 и гайки с насечкой М6.



2. Установите на правый (D) и левый (C) кронштейны опорные ножки (Е) с гайками М12.



4. Осуществите организацию заземления Стойки с помощью комплекта заземления.





СВЯЗЬСТРОЙИЗЕТСИЬ