



**Полка выдвижная
с телескопическими
направляющими**

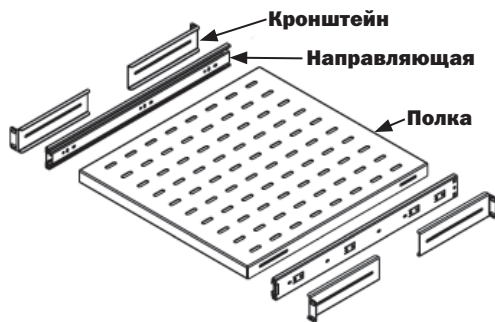
ПВ-45 **ПВ-55** **ПВ-65** **ПВ-75**

инструкция по сборке

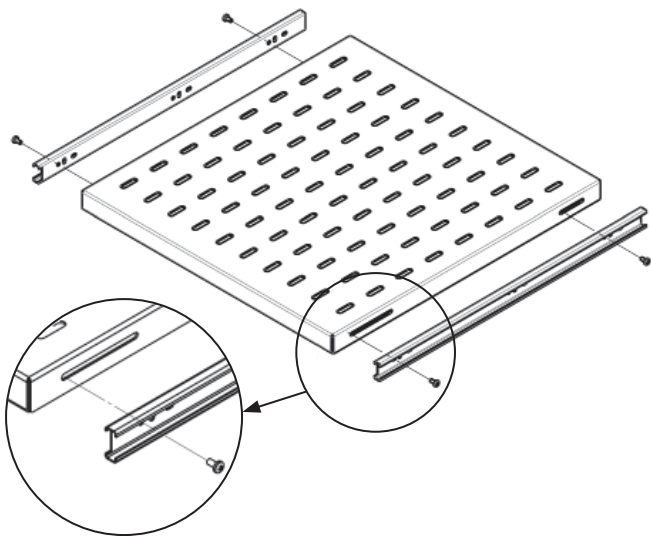
ГК-У1141.00.000 И

Комплект поставки

Наименование	Кол-во
Полка	1
Кронштейн	4
Направляющая	2
Винт М4х10	8
Гайка М4	8
Z-REC-FPFP Крепёжный комплект (винт, шайба, гайка)	8

**Рис. 1**

Разберите телескопические направляющие полки. Выдвиньте внутреннюю часть телескопической направляющей на максимальную глубину. Поднимите фиксатор и потяните направляющую до полного выхода.

**Рис. 2**

Подготовьте к установке полку. Закрепите внутренние части телескопических направляющих на корпусе полки, используйте винты М4х8 и гайки М4. **Внимание! Рычаг фиксатора направляющей должен смотреть по направлению выдвижения полки.**

Рис. 3

Подготовьте к установке телескопические направляющие. Установите кронштейны на телескопические направляющие, используйте винты М4х8 и гайки М4, не затягивайте соединения.

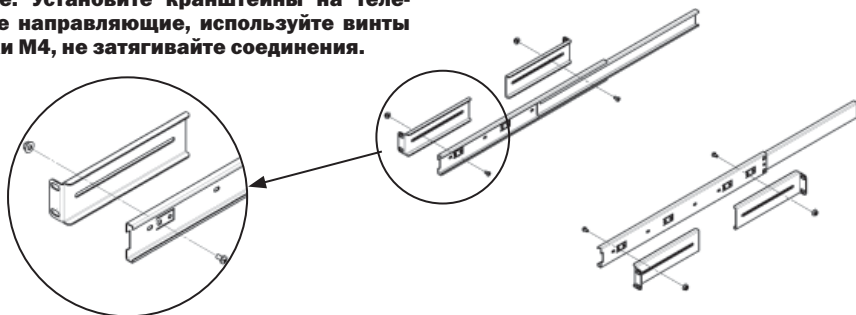


Рис. 4

Установите телескопические направляющие в телекоммуникационный шкаф или стойку. Внимание! Отрегулируйте глубину установки. Учитывайте направление движения полки. Затяните крепления кронштейнов к телескопическим направляющим. Установите полку.

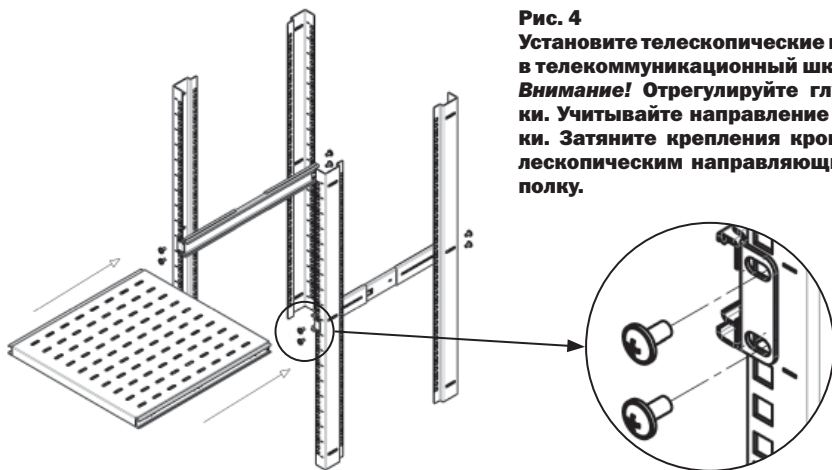
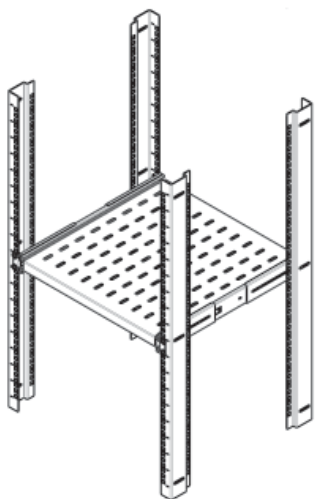


Рис. 5

Убедитесь, что полка фиксируется в закрытом положении.





СВЯЗЬСТРОЙДЕТСИЬ