



Барaban шлейфовый
типа **БШ**

инструкция по монтажу
(редакция 06/2020)

ГК-У801.00.000 ИМ

Настоящая инструкция содержит необходимые сведения по монтажу и эксплуатации барабанов типа БШ, закрепления в нём оптических муфт различных типов, а также размещению технологического запаса (шлейфа) оптического кабеля.

1. Назначение

1.1 Барабаны шлейфовые типа БШ предназначены для крепления соединительных и разветвительных тупиковых муфт (марки муфт указаны в таблице) с технологическим шлейфом оптического кабеля при монтаже самонесущего ОК) или встроенного в грозотросе (ОКГТ).

1.2 В барабане возможно разместить до 4 шлейфов самонесущего ОК или ОКГТ общей длиной до 120 м при диаметре кабеля 13 мм.

1.3 Барабаны поставляются в различных вариантах исполнения, различающихся узлами крепления оптических муфт и типами рамы.

1.4 Маркировка барабанов БШ производства ССД:

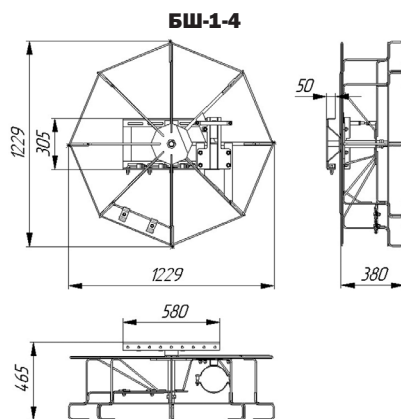
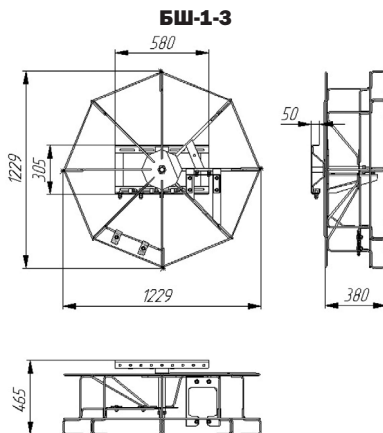
БШ-Х1-Х2

Х1 – тип рамы крепления к опорам (3 длинная, 1 – короткая, 2 – для установки на изоляторах) см. чертеж

Х2 – тип кронштейна для муфты (3- для МОПГ-М; 4-МТОК)

Приведенные типы барабанов производства ЗАО «СВЯЗЬСТРОЙДЕТАЛЬ» (ССД) предназначены для крепления только муфт МОПГ-М и МТОК.

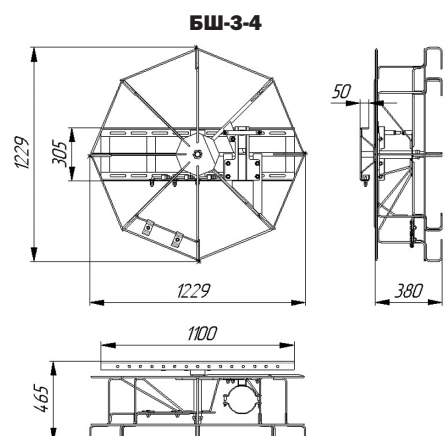
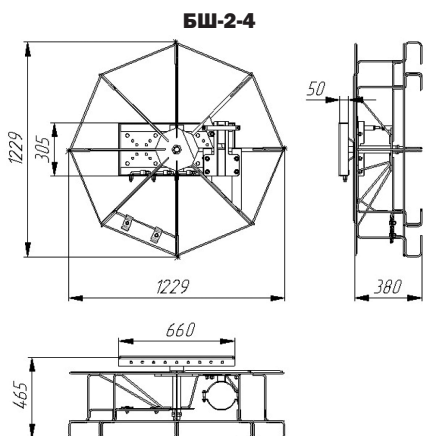
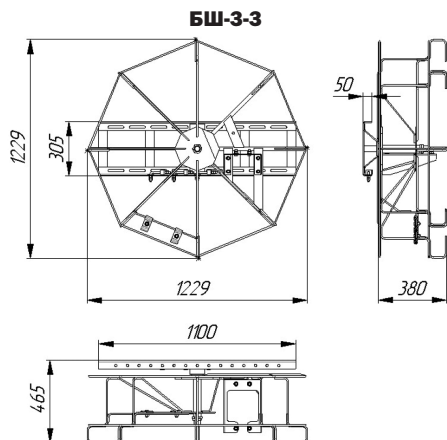
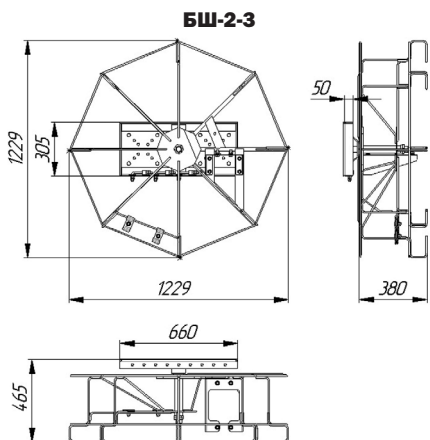
Барабаны БШ-1- и БШ-3- устанавливаются с применением обычного крепежа на



участках воздушных линий без плавки гололёда. Барабаны БШ-2- устанавливаются на изоляторах, на участках воздушных линий с плавкой гололёда.

1.5 В зависимости от типа устанавливаемой муфты барабаны БШ комплектуются:

Марка барабана	Тип муфты	Радиус изгиба кабеля на выходе из муфты, мм	Габариты, мм	Масса, кг
БШ-1-3	МОПГ-М-1; МОПГ-М-2	330	1229x465	25
БШ-1-4	МТОК-В3	330	1229x465	24
БШ-2-3	МОПГ-МП-1/128; МОПГ-МП-1/216	330	1229x465	29
БШ-2-4	МТОК-В3	330	1229x465	28
БШ-3-3	МОПГ-М-1; МОПГ-М-2	330	1229x465	30
БШ-3-4	МТОК-В3	330	1229x465	29



- для муфт МОПГ-М и МОПГ-МП – кронштейном с крепежными элементами
- для муфт МТОК – кронштейном с хомутом и крепежными элементами.

2. Конструкция

2.1 Барабан состоит из: катушки барабана с кронштейном для установки муфты, рамы барабана с осью, элементов фиксации катушки к раме (Рисунок 1)

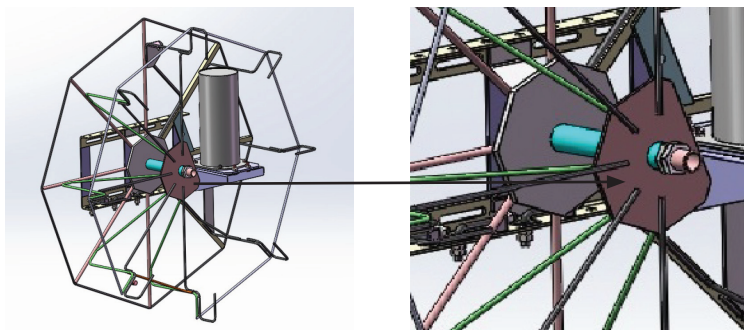


Рисунок 1

2.2 Барабан представляет собой стальную пространственную конструкцию, сваренную из стержней круглого сечения с втулкой по оси вращения. Имеются присоединительные места для крепления муфт.

2.3 Конструкция барабана отвечает требованиям технической документации.

3. Монтаж рамы барабана

3.1 Перед установкой барабана проверить его комплектность, отсутствие повреждений и целостность антикоррозионного покрытия. В стандартную комплектацию барабана входят :

- катушка барабана;
- рама барабана;
- элементы крепления катушки барабана к раме;
- кронштейн крепления соответствующей муфты к барабану с крепежом;
- упаковка;
- паспорт;

3.2 Крепежные элементы для кронштейна барабана выбираются согласно проекта, либо используются универсальные узлы подвески.(УПШ-01, УПШ-02, Комплекты крепежа к стальным опорам УПШ-03-1, УПШ-03-2).

3.3 При использовании универсальных узлов подвески руководствоваться :
 Рисунком 2 для бетонных опор типа СВ
 Рисунком 3 для бетонных опор типа СВ
 Рисунком 4 для металлических опор

3.4 На металлических опорах кронштейн барабана закрепляется, как правило, в четырех местах, но не менее, чем в трёх.

3.5 При любых способах закрепления на любых типах опор кронштейн с установленным на нём барабаном не должны иметь перемещений и люфтов под штатной нагрузкой.

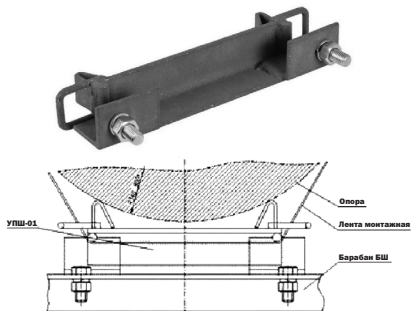
3.6 Барабаны крепятся к опорам воздушных линий электропередач при помощи рамы барабана и крепежных элементов.

Рисунки 2; 3; 4.

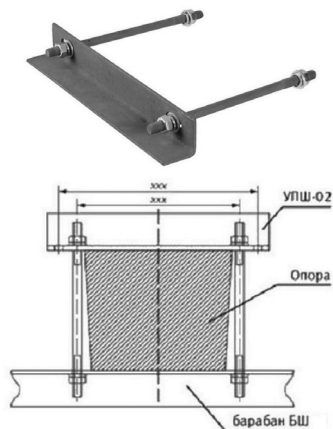
4. Монтаж муфты

4.1 Сварку и монтаж оптических волокон произвести согласно инструкции по монтажу муфты.

4.2 Закрепить барабан на опоре.



**Рисунок 2. УПШ-01
 Для крепления на бетонные круглые опоры.**



**Рисунок 3. УПШ-02
 Для крепления на бетонные прямоугольные опоры.**

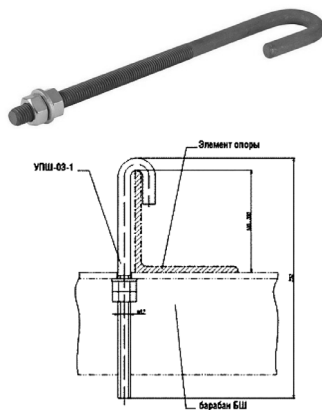


Рисунок 4. Комплекты крепежа к стальным решетчатым опорам УПШ-03-1 или УПШ-03-2. Крепежные элементы не входят в комплект поставки барабана.

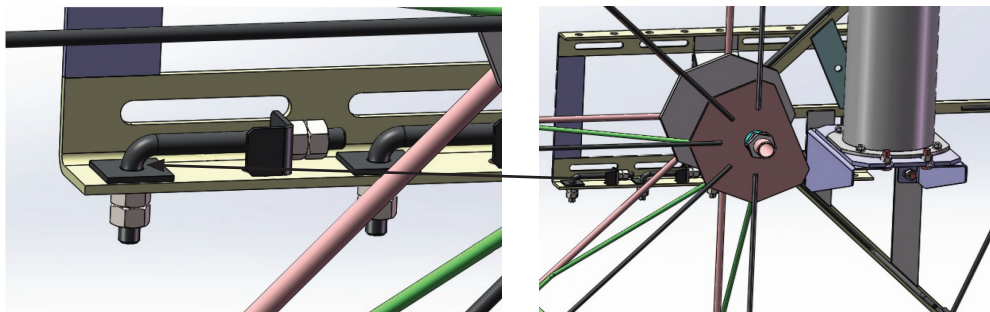


Рисунок 5

4.3 Закрепить муфту на барабане с помощью соответствующего кронштейна.

4.4 В зависимости от условий монтажа допускается иной порядок закрепления муфты на барабане.

5. Намотка свободного шлейфа на барабан

5.1 Произвести намотку шлейфа на барабан, равномерно укладывая витки на барабане, подтягивая их при укладке. При необходимости ещё затянуть барабан гайками на оси.

5.2 После намотки шлейфа барабан закрепить на оси кронштейна предварительной затяжкой гаек. При этом муфта должна находиться в вертикальном положении, выводами кабелей вниз с отклонением от вертикали не более 15 град.

5.3 Закрепить катушку барабана на раме с помощью изогнутых шпилек и скоб из комплекта барабана.

Шпильки закрепить в отверстиях $\varnothing 13,5$ мм и с помощью скоб, гаек М12 предварительно зафиксировать радиальные стержни барабана в трёх местах, наиболее удаленных друг от друга. (см. Рисунок 5)

5.4 Несколько раз сильно покачать барабан вокруг оси в разные стороны для того, чтобы шпильки со скобами заняли своё окончательное положение .

5.5 Окончательно затянуть и законтрить гайки на шпильках. Окончательно затянуть обе гайки крепления барабана на оси.

5.6 Проверить надежность крепления барабана. Барабан не должен иметь перемещений и люфтов по всем плоскостям. В случае необходимости повторить действия по п.п 5.3 ...5.5.

5.7 Свободную часть шлейфа оптического кабеля закрепить на опоре в соответствии с проектом.



СВЯЗЬСТРОЙИЗЕТСИЬ