



Устройство типа УПМК

инструкция по монтажу

(редакция 06/2021)

ГК-У712.00.000 ИМ



СВЯЗЬСТРОЙЛЕТСИЛЬ

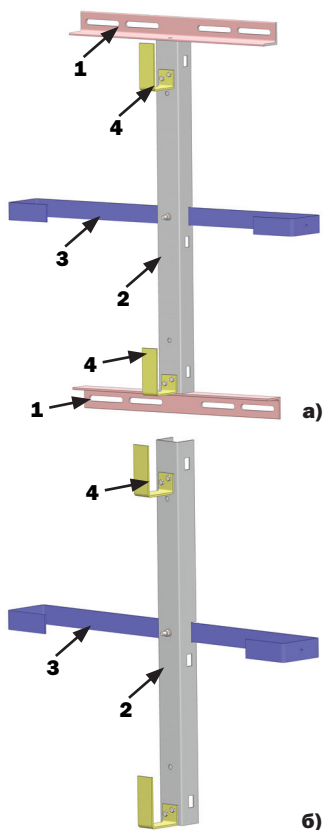
Устройство УПМК (устройство для подвески муфты и запаса кабеля, далее УПМК) предназначено для размещения технологических запасов длин оптических кабелей (ОК), подвешиваемых на опорах, и крепления муфты тупиковой конструкции (типа МТОК), монтируемой на стыке ОК.

В случае размещения УПМК на опоре контактной сети и автоблокировки железной дороги устанавливать УПМК вдоль железнодорожного полотна, фронтальной стороной к железнодорожному полотну.

УПМК имеет два исполнения в соответствии с таблицей 1.

Таблица 1

Исполнение	Общий вид
УПМК универсальное	рисунок «а»
УПМК облегченное	рисунок «б»



1 – прогон; 2 – стойка (с 2 отверстиями); 3 – поперечина; 4 – скоба

Комплекты поставки УПМК приведены в таблице 2.

Таблица 2

Комплект поставки УПМК	«универсальное»	«облегченное»
Стойка с прогоном	+	–
Стойка	–	+
Поперечина	+	+
Скоба (2 шт.)	+	+
Стяжки стальные (8 шт.)*	+	–
Крепёжные элементы**	+	+

* 4 шт. – для крепления ОК к УПМК;

4 шт. – для крепления муфты к виткам ОК.

** Болт М8, гайка М8, шайбы 8 (2 шт.)

Болты М6, гайки М6, шайбы 6 (4 шт.)

Конструкция УПМК обеспечивает его крепление к поверхности опоры с применением изделий производства ЗАО «Связьстройдеталь» (в комплект поставки не входят):

- хомута ленточного, состоящего из ленты стальной монтажной ЛМ-0,8x20 и замка-фиксатора;
- хомута крепления к столбовым опорам;
- ленты крепления к столбовым опорам.

Специальные отверстия в стойке позволяют крепить УПМК к плоским поверхностям или деревянным опорам с помощью винтов-саморезов диаметром 10 мм и длиной не менее 150 мм или анкерных болтов (в комплект поставки не входят).

Дополнительные материалы изделия и материалы, применяемые при монтаже муфты:

- лента крепления к столбовым опорам;
- комплект стяжек для устройств УПМК (8 шт.);
- лента стальная монтажная ЛМ-0,8x20;
- хомут крепления к столбовым опорам;
- липкая изоляционная лента.

Меры безопасности

При работах по подвеске ОК и выполнении спусков ОК с опор следует руководствоваться указаниями разделов IX «Требования к технологическим процессам» и XI «Требования безопасности при выполнении мон-

тажных работ на оптических линиях передачи» документа «Правила по охране труда при работах на линейных сооружениях кабельных линий передачи» ПОТ РО-45-009-2003 (М., Мининформсвязи, 2003).

Монтаж УПМК

А Подготовительные работы

Подготовительные работы должны быть выполнены до выезда на трассу (перед монтажом УПМК), в соответствии с требованиями проектной и нормативной документации.

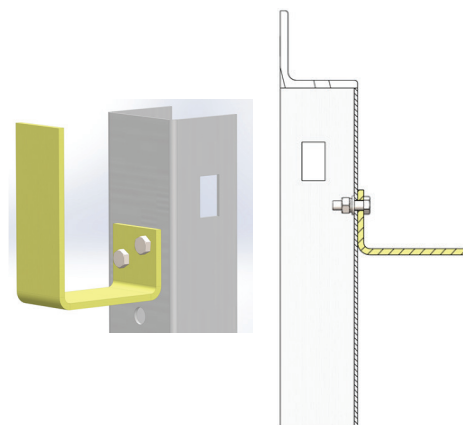
- 1 Ознакомиться со схемой расположения муфт на участке кабельной линии передачи.
- 2 Проверить комплектность поставки УПМК в соответствии с эксплуатационными документами.
- 3 Проверить наличие инструментов, приспособлений и устройств, применяемых при монтаже УПМК.

Б Монтаж УПМК

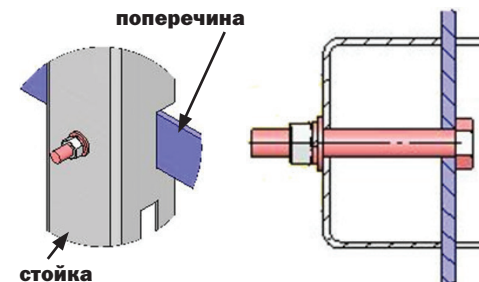
В инструкции рассмотрен монтаж УПМК исполнения «УПМК облегченное» на железобетонной опоре с применением хомута ленточного, состоящего из ленты стальной монтажной ЛМ-0,8x20 (лента монтажная) и замка-фиксатора.

Монтаж УПМК исполнения «УПМК универсальное» осуществляется аналогично.

- 1 Прикрутить скобы (2 шт.) болтами М6 и гайками М6 к стойке. Шайбы пружинные установить под гайки.



- 2 Скрепить стойку и поперечину болтом М8 и гайкой М8. Шайбу пружинную установить под гайку.



- 3 Измерить диаметр/периметр опоры. Отрезать с помощью клещей натяжных три отрезка необходимой длины ленты монтажной, учитывая необходимую длину ее нахлеста ~200 мм.



- 4 Вставить отрезки ленты монтажной в пазы стойки. Надвинуть на каждый отрезок ленты монтажной замок-фиксатор. Установить УПМК на опоре в соответствии с проектной документацией (на расстоянии 6-8 м от уровня грунта). Натянуть ленту монтажную вручную через замок-фиксатор.



- 5** Для более плотного натяжения ленты монтажной использовать клещи натяжные.



- 6** Обрезать лишнюю длину ленты резакром для обрезки ленты, которым снабжены клещи натяжные.



- 7** Пригнуть, используя молоток, к поверхности ленты выходящий из замка-фиксатора ее отрезок (рисунок «а»), и загнуть зажимы замка-фиксатора (рисунок «б»).



- 8** Выполнить при необходимости заземление УПМК в соответствии с проектной документацией.

В Укладка технологических запасов длин ОК на УПМК и крепление муфты к УПМК

Технологический запас длин ОК должен составлять 15-30 м с каждой стороны от уровня подвески ОК.

- 1** Концы ОК, спускаемых с опоры, выше установленного УПМК собрать в пучок и с шагом около 0,5 м скрепить липкой изоляционной лентой по всей длине ОК.

- 2** При монтаже «УПМК универсальное» (с прогоном) – закрепить ОК на правой стороне верхнего прогона стяжками.

- 3** Уложить запас ОК в скобах (держателях) УПМК, располагая витки ОК по часовой стрелке.

- 4** Определить местоположение муфты по отношению к ОК. На последнем витке пучка ОК на каждом ОК сделать отметку маркером в месте предполагаемого ввода в патрубок муфты.

- 5** Извлечь витки ОК из держателей УПМК и подать ОК в зону монтажа.

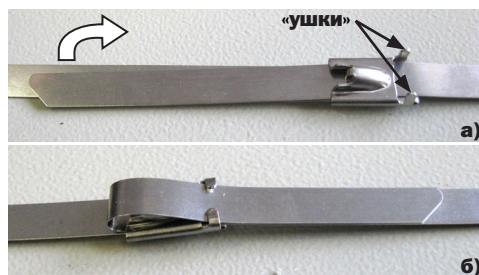
- 6** Обрезать ОК по месту нанесенной метки.

- 7** Выполнить ввод ОК в муфту и его монтаж в соответствии с инструкцией по монтажу муфты, с учетом длины разделки кабеля **2500 – 2700 мм**.

Примечание – Длина одного витка ОК, уложенного в УПМК, составляет примерно 2500-2700 мм.

- 8** Уложить смонтированные ОК в держатели УПМК, располагая витки ОК по часовой стрелке.

- 9** Закрепить ОК к держателям стойки и поперечины УПМК стяжками стальными с замком-фиксатором (стяжка стальная). Выходящий из замка-фиксатора отрезок стяжки стальной загнуть в обратную сторону и зажать ее «ушками» замка-фиксатора (рисунки «а» и «б»).



Примечание – В комплект поставки «УПМК облегчённое» стяжки стальные не входят. Заказываются отдельно в виде «Комплекта стяжек для устройств УПМК», в составе которого 8 шт. стяжек.

- 10** Закрепить муфту к уложенным виткам ОК в двух местах стяжками стальными:

- увеличить длину стяжки, вставив конец одной стяжки стальной в замок-фиксатор другой на длину около 50 мм;

- выходящий из замка-фиксатора отрезок стяжки стальной загнуть в обратную сторону и зажать ее «ушками» замка-фиксатора;



- притянуть стяжкой стальной муфту к виткам ОК;
- выходящий из замка-фиксатора отрезок стяжки стальной загнуть в обратную сторону и зажать ее «ушками» замка-фиксатора.

Примечание – Рекомендуется при креплении муфты к УПМК располагать её вводами вниз.

- 11** На рисунке показано размещение технологических запасов длин ОК и крепление муфты при монтаже «УПМК облегчённое».

