

ГК-У777.00.000 ИМ



Шкаф **ШРМ**

инструкция по монтажу

ГК-У777.00.000 ИМ

Шкаф для размещения муфт и запасов оптического кабеля ШРМ, выпускается в четырёх исполнениях: ШРМ-1, ШРМ-2, ШРМ-3, ШРМ-4. Он предназначен для размещения одной или двух оптических муфт типа МТОК-ВЗ, ГЗ, К6, Л6, Л7 с технологическим запасом оптического кабеля в шкафах ШРМ-1, ШРМ-3, ШРМ-4 или только одной муфты типа МТОК-ВЗ, ГЗ, К6, Л6, Л7 с технологическим запасом оптического кабеля в шкафу ШРМ-2.

При выборе шкафа ШРМ необходимо учитывать минимальный возможный радиус изгиба кабеля по ТУ завода изготовителя, а также диаметр монтируемого кабеля для размещения необходимой длины технологического запаса.

Технические характеристики представлены в таблице 1.

Внешний вид ШРМ-1 показан на рисунках 1 и 2, ШРМ-2 на рисунках 3 и 4, ШРМ-3 на рисунках 5 и 6, ШРМ-4 на рисунках 7 и 8.

Общий вид шкафа ШРМ показан на рисунке 9.

Крепления шкафа типа ШРМ к опорам производится:

- к круглым бетонным опорам типа «СК» при помощи узла крепления УПШ-01 ССД (в комплект поставки не входит);
- к прямоугольным опорам типа «СВ» при помощи узла крепления УПШ-02 ССД (в комплект поставки не входит);
- к анкерным опорам при помощи комплекта крепления для анкерных опор ССД или комплекта крепежа для анкерных опор удлиненного ССД (в комплект поставки не входит).



Рисунок 1



Рисунок 2



Рисунок 3



Рисунок 4



Рисунок 5



Рисунок 6

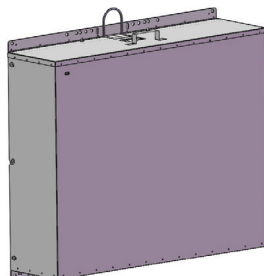


Рисунок 7

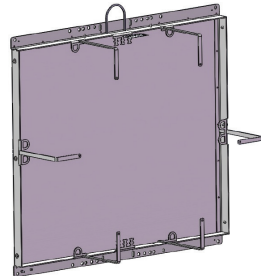
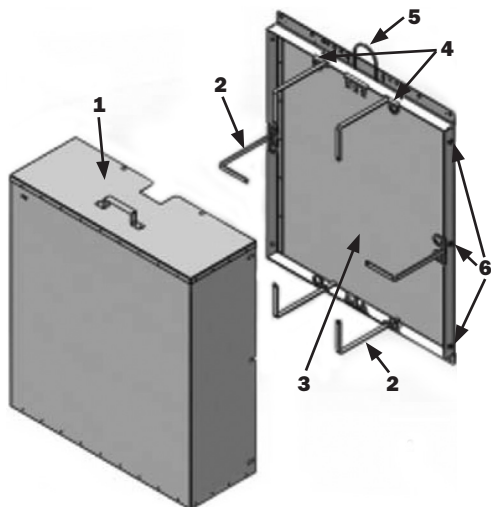


Рисунок 8

Таблица 1

Обозначение шкафа	Высота, мм	Ширина, мм	Глубина, мм	Масса, кг	Общая длина запаса ОК, размещаемых в шкафу, м
ШРМ-1	900	800	300	29	не более 90
ШРМ-2	900	400	300	19	не более 30
ШРМ-3	900	600	300	24,3	не более 60
ШРМ-4	900	1110	300	36,8	не более 110



- 1 – кожух;**
- 2 – ограничитель;**
- 3 – рама;**
- 4 – отверстие для крепления;**
- 5 – монтажная петля;**
- 6 – места для крепления кожуха к раме**

Рисунок 9

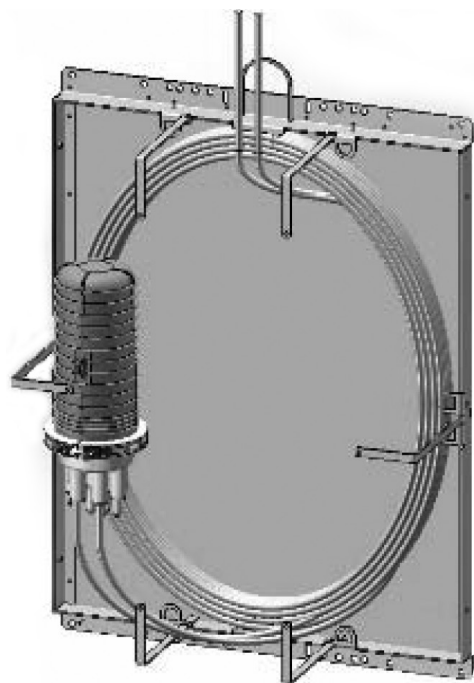


Рисунок 10

Меры безопасности

При работах по подвеске ОК и выполнении спусков ОК с опор следует руководствоваться указаниями разделов IX «Требования к технологическим процессам» и XI «Требования безопасности при выполнении монтажных работ на оптических линиях передачи» документа «Правила по охране труда при работах на линейных сооружениях кабельных линий передачи» ПОТ РО-45-009-2003 (М., Мининформсвязи, 2003).

Монтаж ШРМ

А Подготовительные работы

Подготовительные работы должны быть выполнены до выезда на трассу (перед монтажом ШРМ), в соответствии с требованиями проектной и нормативной документации.

- 1** Ознакомиться со схемой расположения муфт на участке кабельной линии передачи.
- 2** Проверить комплектность поставки ШРМ в соответствии с эксплуатационными документами.
- 3** Проверить наличие инструментов, приспособлений и устройств, применяемых при монтаже ШРМ.

Б Монтаж ШРМ

- 1** Рама шкафа ШРМ с помощью монтажной петли поднимается к месту установки и крепится на опоре (соответствующим для данной опоры креплением) согласно рабочему проекту.
- 2** Технологический запас оптического кабеля опускают на землю для монтажа оптической муфты.
- 3** После монтажа муфты оптический кабель укладывают в бухту диаметром меньшим ширины шкафа. Бухта размещается на раме в ограничителях с муфтой в середине.
- 4** Бухта оптического кабеля фиксируется на раме при помощи крепежных ремешков (мягкой изолированной проволоки, пластмассовых стяжек или других средств согласно требованию рабочего проекта). Крепежные элементы для крепления бухты кабеля и муфты внутри шкафа в комплект не входят.

Шпильки, гайки М5, шайбы 5 для крепления клеммы провода заземления

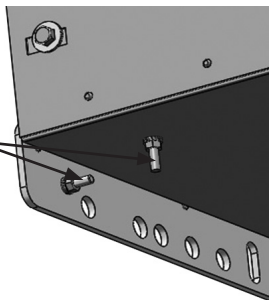


Рисунок 11

- 5** Кожух шкафа поднимается к месту установки шкафа и крепится к раме шестью болтами.
Вид смонтированного ШРМ представлен на рисунке 10.
- 6** Для заземления ШРМ предусмотрены 2 шпильки на Раме поз.3 и на Кожухе поз.1 (рис.9).
Места установки шпилек показаны на рисунке 11.



СВЯЗЬСТРОЙИЗЕТСИЛЬ